

Karta charakterystyki produktu

Miniaturowe złącza

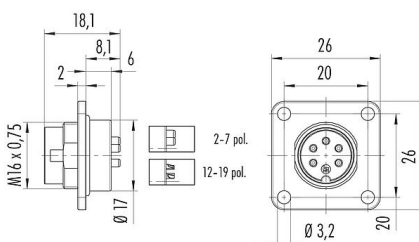


Oznaczenie	M16 IP67 Męskie złącze do montażu panelowego z kwadratowym kołnierzem, Kontaktów: 8 (08-a), nieekranowany, lutowanie, IP68, UL, Zgodność z AISG
Grupa produktów	M16 IP67 seria 723
Numer zamówienia	09 0173 300 08

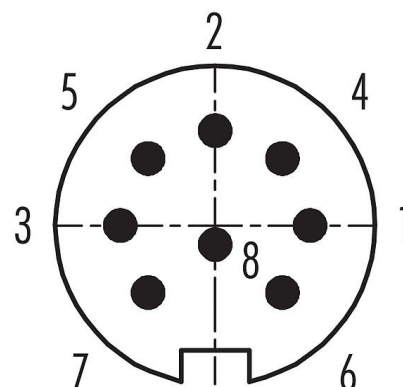
Ilustracja



Rysunek z wymiarami



Układ styków (strona przyłączeniowa)



Instrukcja montażu znajduje się na następnej stronie.

Dane techniczne

Cechy ogólne

Numer części	09 0173 300 08
Konstrukcja złącza	Męskie złącze do montażu panelowego z kwadratowym kołnierzem
Wersja	Złącze męskie proste
System blokady złącza	śruba
Obtrysk na kablu	lutowanie
Stopień ochrony	IP68 IP67
Przekrój przewodu	0,75 mm ² / AWG 18
Zakres temperatur od/do	-40 °C / 95 °C
Ilość cykli łączenia	> 500 cykli łączenia
Waga (gr)	13.52
Numer taryfy celnej	85369010

Parametry elektryczne

Napięcie znamionowe	60 V
Znamionowe napięcie udarowe	500 V
Prąd znamionowy (40°C)	5,0 A
Rezystancja izolacji kabla	≥ 10 ¹⁰ Ω
Stopień zanieczyszczenia	1
Kategoria przepięciowa	I
Grupa materiałowa	III
Zgodność z EMV	nieekranowany

Karta charakterystyki produktu

Miniaturowe złączka



Oznaczenie	M16 IP67 Męskie złączka do montażu panelowego z kwadratowym kołnierzem, Kontaktów: 8 (08-a), nieekranowany, lutowanie, IP68, UL, Zgodność z AISG
Grupa produktów	M16 IP67 seria 723
Numer zamówienia	09 0173 300 08

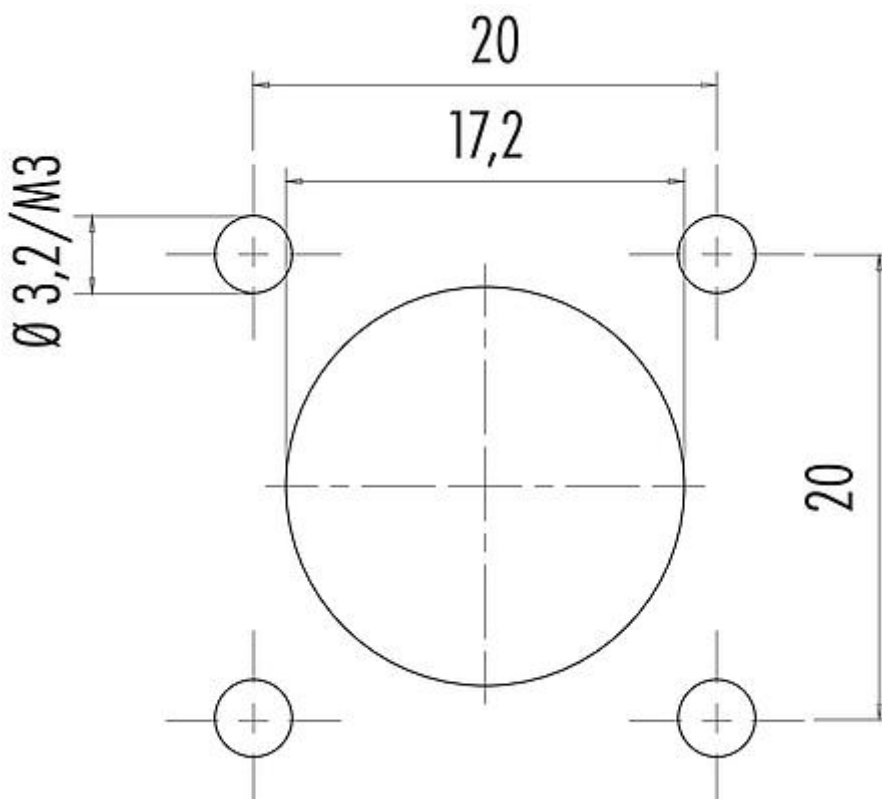
Materiał

Materiał styków	Odlew cynkowy, niklowany
Materiał korpusu styków	PBT (UL94V-0)
Materiał styku	CuZn (mosiądz)
Pokrycie styku	Ag (srebro)
Materiał elementu blokującego	Odlew cynkowy, niklowany
REACH SVHC	CAS 7439-92-1 (Lead)
Numer SCIP	8349fa34-30c3-4b87-9ee5-76978d6d116d

Zezwolenia/zatwierdzenia

Wstęp	UL, Zgodność z AISG
-------	---------------------

Próbka montażowa



Oznaczenie	M16 IP67 Męskie złącze do montażu panelowego z kwadratowym kołnierzem, Kontaktów: 8 (08-a), nieekranowany, lutowanie, IP68, UL, Zgodność z AISG
-	-
Grupa produktów	M16 IP67 seria 723
Numer zamówienia	09 0173 300 08

Uwagi dotyczące bezpieczeństwa

Złącza zostały stworzone do zastosowań w inżynierii instalacji, sterowaniu i budowie wyposażenia elektrycznego. Użytkownik jest odpowiedzialny za sprawdzenie, czy złącza mogą być używane również do innych zastosowań.

Złącza wtykowe o stopniu ochrony IP67 i IP68 nie nadają się do stosowania pod wodą. W przypadku stosowania na zewnątrz złącza wtykowe należy oddzielnie zabezpieczyć przed korozją. Więcej informacji na temat klas ochrony IP można znaleźć w centrum pobierania w sekcji "Informacje Techniczne".

Specyfikacja stopnia ochrony ma zastosowanie pod warunkiem, że cztery otwory montażowe są wykonane jako otwory nieprzelotowe.