

Karta charakterystyki produktu

Miniaturowe złączka

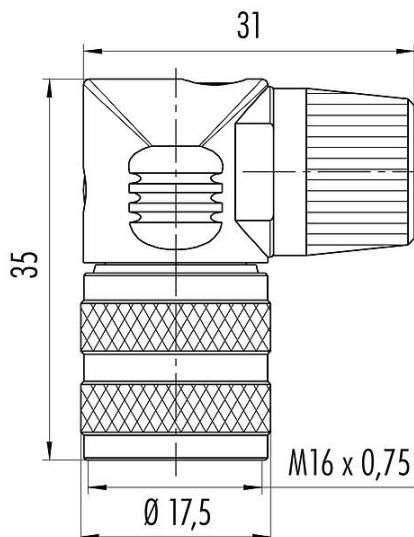


Oznaczenie	M16 IP40 Zeńskie złączka kablowe kątowe, Kontaktów: 19 (19-a), 4,0-6,0 mm, nieekranowany, lutowanie, IP40
Grupa produktów	M16 IP40 seria 682
Numer zamówienia	09 0164 70 19

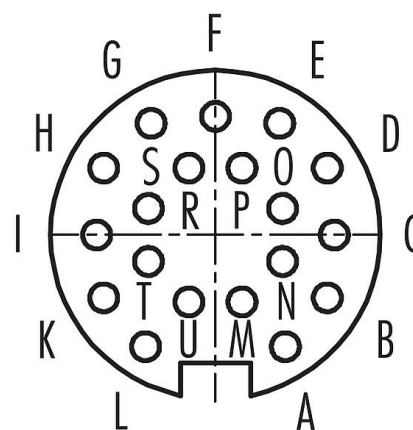
Ilustracja



Rysunek z wymiarami



Układ styków (strona przyłączeniowa)



Instrukcja montażu znajduje się na następnej stronie.

Dane techniczne

Cechy ogólne

Numer części	09 0164 70 19
Konstrukcja złączki	Zeńskie złączka kablowe kątowe
Wersja	Złączka żeńskie kątowe
System blokady złączki	śruba
Obtrysk na kablu	lutowanie
Stopień ochrony	IP40
Przekrój przewodu	0,25 mm ² / AWG 24
Wyjście kablowe	4,0-6,0 mm
Skętność	nieobrotowy
Zakres temperatur od/do	-40 °C / 85 °C
Ilość cykli łączenia	> 1000 cykli łączenia
Waga (gr)	17.05
Numer taryfy celnej	85369010

Parametry elektryczne

Napięcie znamionowe	60 V
Znamionowe napięcie udarowe	500 V
Prąd znamionowy (40°C)	3,0 A
Rezystancja izolacji kabla	≥ 10 ¹⁰ Ω
Stopień zanieczyszczenia	1
Kategoria przepięciowa	I
Grupa materiałowa	III

Karta charakterystyki produktu

Miniaturowe złącza



Oznaczenie	M16 IP40 Zeńskie złącze kablowe kątowe, Kontaktów: 19 (19-a), 4,0-6,0 mm, nieekranowany, lutowanie, IP40
Grupa produktów	M16 IP40 seria 682
Numer zamówienia	09 0164 70 19

Zgodność z EMV

nieekranowany

Materiał

Materiał styków	PA
Materiał korpusu styków	PBT (UL94V-0)
Materiał styku	CuSn (brąz)
Pokrycie styku	Au (złoto)
REACH SVHC	CAS 7439-92-1 (Lead)
Numer SCIP	2873c56c-e29c-4179-af05-ebd7ca0c8de1

Klasyfikacje

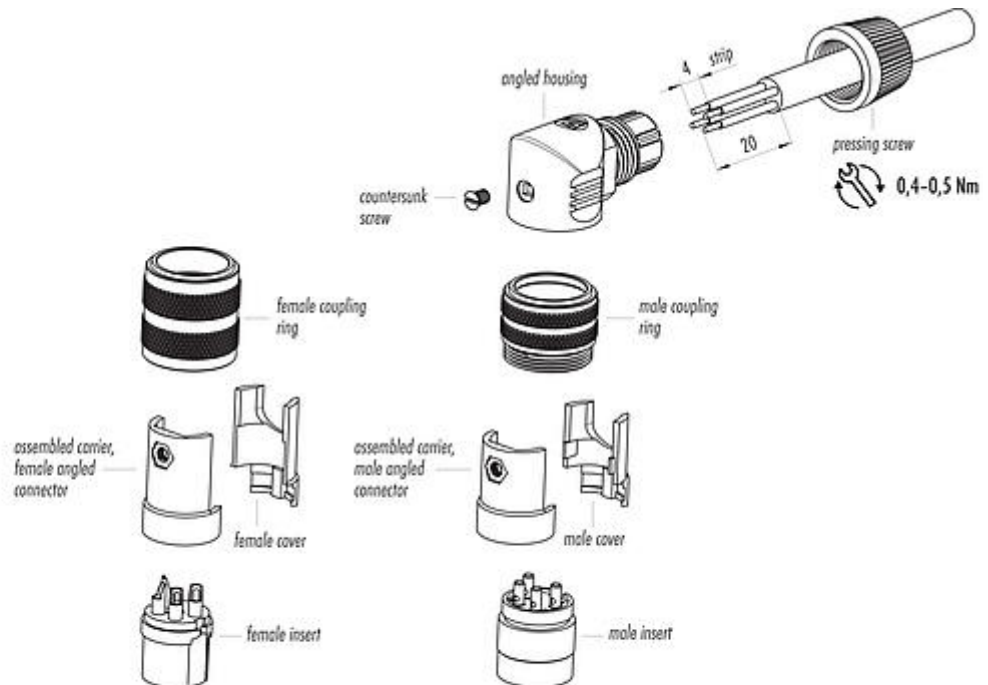
eCl@ss 11.1	27-44-01-09
ETIM 7.0	EC003569

Deklaracje zgodności

Dyrektywa niskonapięciowa	2014/35/EU (EN 60204-1:2018;EN 60529:1991)
---------------------------	--

Instrukcja montażu

1. Bead angled housing and pressing screw to cable.
2. Dismantle cable to 20 mm length.
3. Strip and solder single wires.
4. Mount contact insert in carrier and cover and bead coupling ring to cable.
5. Fix angled housing with countersunk screw.



Oznaczenie	M16 IP40 Zeńskie złącze kablowe kątowe, Kontaktów: 19 (19-a), 4,0-6,0 mm, nieekranowany, lutowanie, IP40
-	-
Grupa produktów	M16 IP40 seria 682
Numer zamówienia	09 0164 70 19

Uwagi dotyczące bezpieczeństwa

Złącza zostały stworzone do zastosowań w inżynierii instalacji, sterowaniu i budowie wyposażenia elektrycznego. Użytkownik jest odpowiedzialny za sprawdzenie, czy złącza mogą być używane również do innych zastosowań.

Aby zablokować złącze kablowe w złączu urządzenia, gwintowany pierścień jest 'ręcznie' dokręcany (ok. 50 cNm).