

# Karta charakterystyki produktu

## Miniaturowe złączka

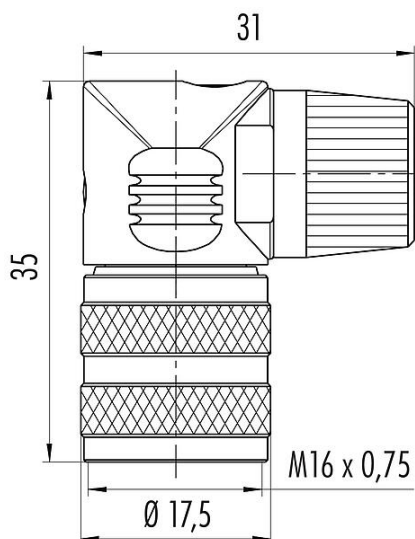


|                  |  |
|------------------|--|
| Oznaczenie       | M16 IP40 Zeńskie złączka kablowe kątowe, Kontaktów: 5 (05-b), 4,0-6,0 mm, nieekranowany, lutowanie, IP40 |
| Grupa produktów  | M16 IP40 seria 682   |
| Numer zamówienia | 09 0142 70 05  |

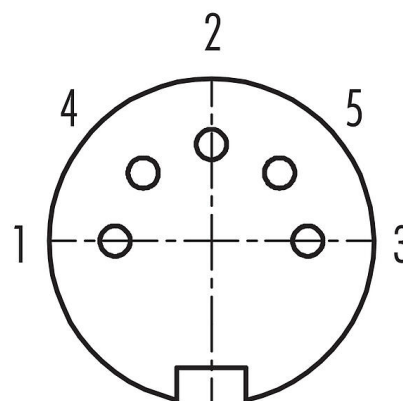
### Ilustracja



### Rysunek z wymiarami



### Układ styków (strona przyłączeniowa)



Instrukcja montażu znajduje się na następnej stronie.

### Dane techniczne

#### Cechy ogólne

Numer części

09 0142 70 05

|                         |                                |
|-------------------------|--------------------------------|
| Konstrukcja złączki     | Zeńskie złączka kablowe kątowe |
| Wersja                  | Złączka żeńskie kątowe         |
| System blokady złączki  | śruba                          |
| Obtrysk na kablu        | lutowanie                      |
| Stopień ochrony         | IP40                           |
| Przekrój przewodu       | 0,75 mm <sup>2</sup> / AWG 18  |
| Wyjście kablowe         | 4,0-6,0 mm                     |
| Skętność                | nieobrotowy                    |
| Zakres temperatur od/do | -40 °C / 85 °C                 |
| Ilość cykli łączenia    | > 500 cykli łączenia           |
| Waga (gr)               | 16.48                          |
| Numer taryfy celnej     | 85369010                       |

#### Parametry elektryczne

|                             |                      |
|-----------------------------|----------------------|
| Napięcie znamionowe         | 60 V                 |
| Znamionowe napięcie udarowe | 500 V                |
| Prąd znamionowy (40°C)      | 6,0 A                |
| Rezystancja izolacji kabla  | ≥ 10 <sup>10</sup> Ω |
| Stopień zanieczyszczenia    | 1                    |
| Kategoria przepięciowa      | I                    |
| Grupa materiałowa           | III                  |

# Karta charakterystyki produktu

## Miniaturowe złączka



|                  |   |
|------------------|---|
| Oznaczenie       | <b>M16 IP40</b> Zeńskie złączka kablowe kątowe, Kontaktów: 5 (05-b), 4,0-6,0 mm, nieekranowany, lutowanie, IP40 |
| Grupa produktów  | <b>M16 IP40 seria 682</b>   |
| Numer zamówienia | <b>09 0142 70 05</b>  |

Zgodność z EMV

nieekranowany

### Materiał

|                         |                                      |
|-------------------------|--------------------------------------|
| Materiał styków         | PA                                   |
| Materiał korpusu styków | PBT (UL94V-0)                        |
| Materiał styku          | CuSn (brąz)                          |
| Pokrycie styku          | Ag (srebro)                          |
| REACH SVHC              | CAS 7439-92-1 (Lead)                 |
| Numer SCIP              | cee33930-619b-4f3e-9aed-1ffff31bdd73 |

### Klasyfikacje

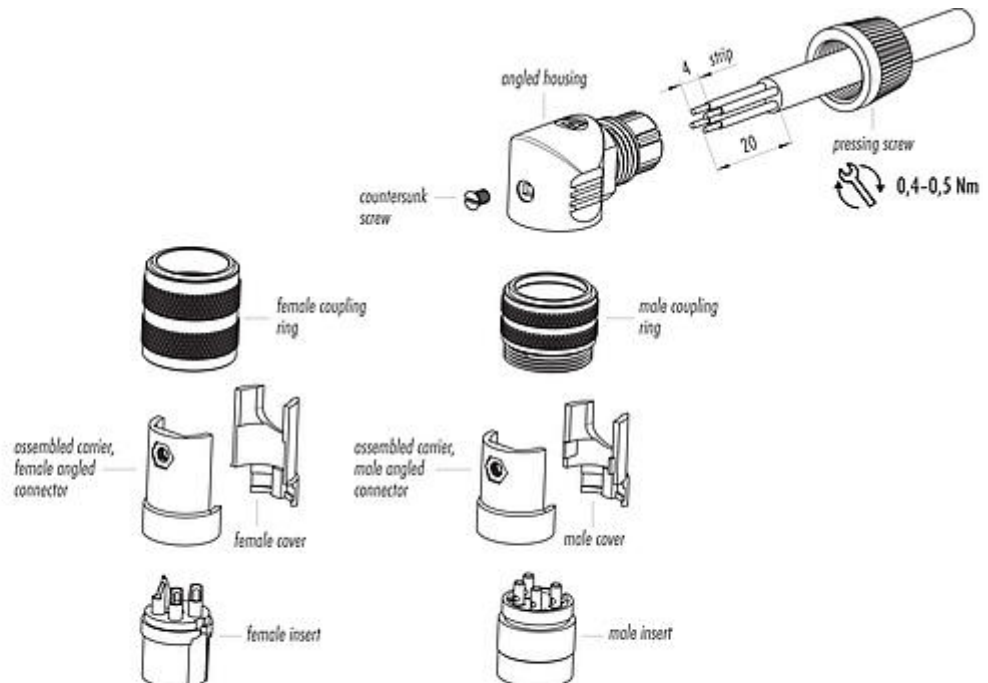
|             |             |
|-------------|-------------|
| eCl@ss 11.1 | 27-44-01-09 |
| ETIM 7.0    | EC003569    |

### Deklaracje zgodności

|                           |  |
|---------------------------|--|
| Dyrektywa niskonapięciowa | 2014/35/EU (EN 60204-1:2018;EN 60529:1991) |
|---------------------------|--|

### Instrukcja montażu

1. Bead angled housing and pressing screw to cable.
2. Dismantle cable to 20 mm length.
3. Strip and solder single wires.
4. Mount contact insert in carrier and cover and bead coupling ring to cable.
5. Fix angled housing with countersunk screw.



# Karta charakterystyki produktu

## Miniaturowe złącza



|                  |  |
|------------------|--|
| Oznaczenie       | <b>M16 IP40 Zeńskie złącze kablowe kątowe, Kontaktów: 5 (05-b), 4,0-6,0 mm, nieekranowany, lutowanie, IP40</b> |
| -                | -  |
| Grupa produktów  | <b>M16 IP40 seria 682</b>  |
| Numer zamówienia | <b>09 0142 70 05</b>   |

### Uwagi dotyczące bezpieczeństwa

Złącza zostały stworzone do zastosowań w inżynierii instalacji, sterowaniu i budowie wyposażenia elektrycznego. Użytkownik jest odpowiedzialny za sprawdzenie, czy złącza mogą być używane również do innych zastosowań.

Aby zablokować złącze kablowe w złączu urządzenia, gwintowany pierścień jest 'ręcznie' dokręcany (ok. 50 cNm).