

Karta charakterystyki produktu

Miniaturowe złącza

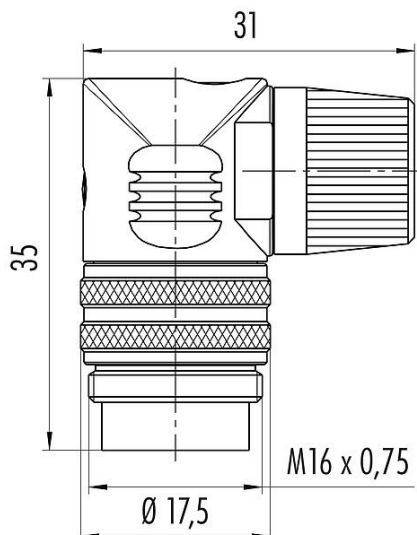


Oznaczenie	M16 IP40 Męskie złącze kablowe kątowe, Kontaktów: 4 (04-a), 4,0-6,0 mm, nieekranowany, lutowanie, IP40
Grupa produktów	M16 IP40 seria 682
Numer zamówienia	09 0137 79 04

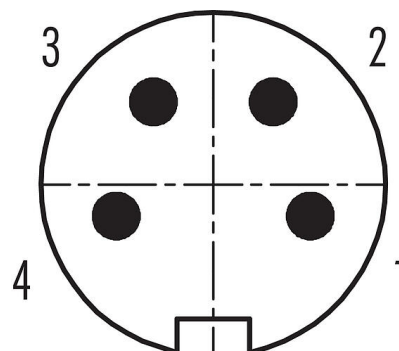
Ilustracja



Rysunek z wymiarami



Układ styków (strona przyłączeniowa)



Instrukcja montażu znajduje się na następnej stronie.

Dane techniczne

Cechy ogólne

Numer części	09 0137 79 04
Konstrukcja złącza	Męskie złącze kablowe kątowe
Wersja	Złącze męskie kątowe
System blokady złącza	śruba
Obtrysk na kablu	lutowanie
Stopień ochrony	IP40
Przekrój przewodu	0,75 mm ² / AWG 18
Wyjście kablowe	4,0-6,0 mm
Skłonność	nieobrotowy
Zakres temperatur od/do	-40 °C / 85 °C
Ilość cykli łączenia	> 1000 cykli łączenia
Waga (gr)	14.03
Numer taryfy celnej	85369010

Parametry elektryczne

Napięcie znamionowe	250 V
Znamionowe napięcie udarowe	1500 V
Prąd znamionowy (40°C)	6,0 A
Rezystancja izolacji kabla	≥ 10 ¹⁰ Ω
Stopień zanieczyszczenia	1
Kategoria przepięciowa	I
Grupa materiałowa	III

Karta charakterystyki produktu

Miniaturowe złącza



Oznaczenie	M16 IP40 Męskie złącze kablowe kątowe, Kontaktów: 4 (04-a), 4,0-6,0 mm, nieekranowany, lutowanie, IP40
Grupa produktów	M16 IP40 seria 682
Numer zamówienia	09 0137 79 04

Zgodność z EMV

nieekranowany

Materiał

Materiał styków	PA
Materiał korpusu styków	PBT (UL94V-0)
Materiał styku	CuZn (mosiądz)
Pokrycie styku	Au (złoto)
REACH SVHC	CAS 7439-92-1 (Lead)
Numer SCIP	4c239f05-9daf-4830-819b-1bbb468ef5ae

Klasyfikacje

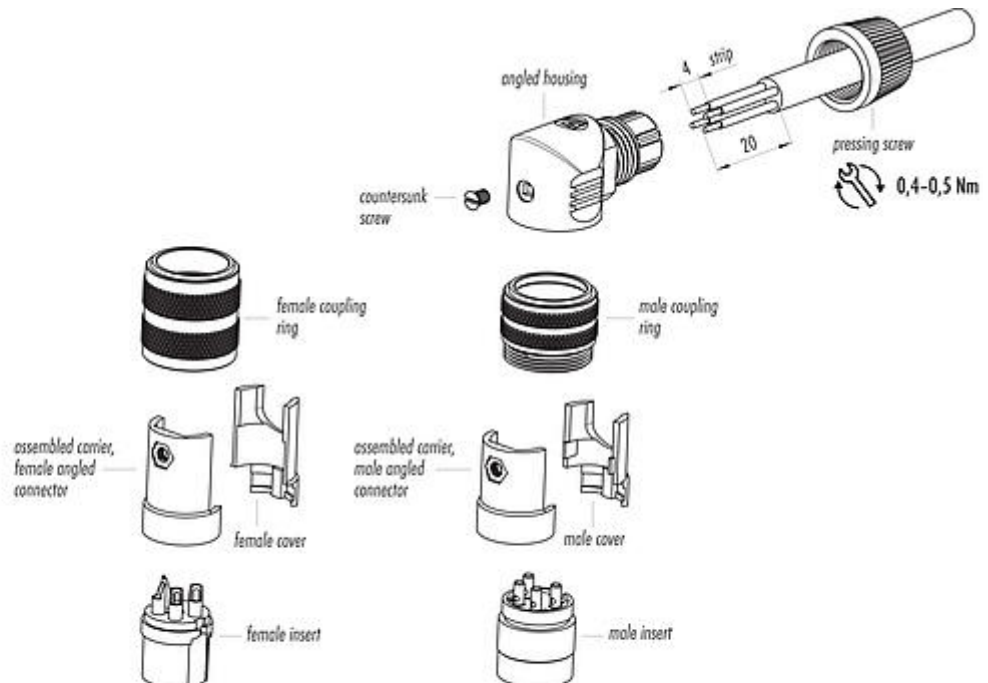
eCl@ss 11.1	27-44-01-09
ETIM 7.0	EC003569

Deklaracje zgodności

Dyrektywa niskonapięciowa	2014/35/EU (EN 60204-1:2018;EN 60529:1991)
---------------------------	--

Instrukcja montażu

1. Bead angled housing and pressing screw to cable.
2. Dismantle cable to 20 mm length.
3. Strip and solder single wires.
4. Mount contact insert in carrier and cover and bead coupling ring to cable.
5. Fix angled housing with countersunk screw.



Oznaczenie	M16 IP40 Męskie złącze kablowe kątowe, Kontaktów: 4 (04-a), 4,0-6,0 mm, nieekranowany, lutowanie, IP40
Grupa produktów	M16 IP40 seria 682
Numer zamówienia	09 0137 79 04

Uwagi dotyczące bezpieczeństwa

Wtyczki nie wolno podłączać ani odłączać pod obciążeniem. Nieprzestrzeganie i niewłaściwe użytkowanie może spowodować obrażenia ciała.

Złącza zostały stworzone do zastosowań w inżynierii instalacji, sterowaniu i budowie wyposażenia elektrycznego. Użytkownik jest odpowiedzialny za sprawdzenie, czy złącza mogą być używane również do innych zastosowań.

Złącza stosowane w obwodach o napięciach niebezpiecznych w dotyku mogą być instalowane i używane wyłącznie przez osoby z wykształceniem elektrotechnicznym lub pod ich nadzorem, z uwzględnieniem obowiązujących przepisów i norm.

Złącze wtykowe nie nadaje się do napięć sieciowych. Należy zwrócić uwagę na stopień zanieczyszczenia i kategorię przepięciową. Więcej informacji można znaleźć w centrum pobierania w sekcji "Informacje Techniczne".

Aby zablokować złącze kablowe w złączu urządzenia, gwintowany pierścień jest 'ręcznie' dokręcany (ok. 50 cNm).