

Karta charakterystyki produktu

Miniaturowe złącza

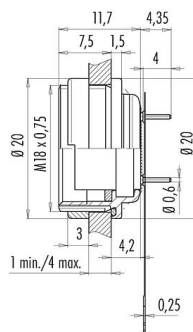
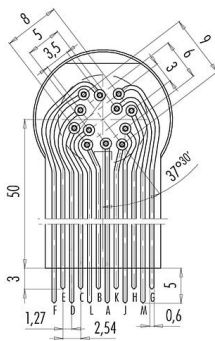


| | |
|------------------|---|
| Oznaczenie | M16 IP67 Złącze panelowe żeńskie, Kontaktów: 12 (12-a), nieekranowany, THT, IP67, przykręcany od przodu |
| Grupa produktów | M16 IP67 seria 723 |
| Numer zamówienia | 09 0132 65 12 |

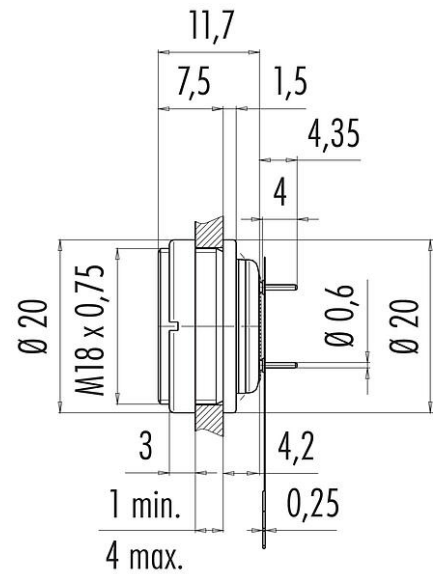
Ilustracja



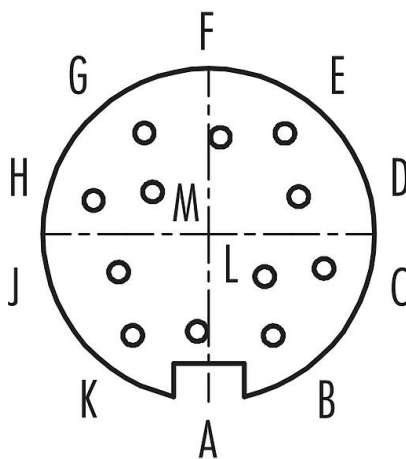
Flexplatte



Rysunek z wymiarami



Układ styków (strona przyłączeniowa)



Instrukcja montażu znajduje się na następnej stronie.

Dane techniczne

Karta charakterystyki produktu

Miniaturowe złącza



| | |
|------------------|---|
| Oznaczenie | M16 IP67 Złącze panelowe żeńskie, Kontaktów: 12 (12-a), nieekranowany, THT, IP67, przykręcany od przodu |
| Grupa produktów | M16 IP67 seria 723 |
| Numer zamówienia | 09 0132 65 12 |

Cechy ogólne

| | |
|-------------------------|-------------------------|
| Numer części | 09 0132 65 12 |
| Konstrukcja złącza | Złącze panelowe żeńskie |
| Wersja | Złącze żeńskie proste |
| System blokady złączy | śruba |
| Obtrysk na kablu | THT |
| Stopień ochrony | IP67 |
| Zakres temperatur od/do | -40 °C / 95 °C |
| Ilość cykli łączenia | > 500 cykli łączenia |
| Waga (gr) | 10.76 |
| Numer taryfy celnej | 85369010 |

Parametry elektryczne

| | |
|-----------------------------|-----------------------|
| Napięcie znamionowe | 60 V |
| Znamionowe napięcie udarowe | 500 V |
| Prąd znamionowy (40°C) | 3,0 A |
| Rezystancja izolacji kabla | $\geq 10^{10} \Omega$ |
| Stopień zanieczyszczenia | 1 |
| Kategoria przepięciowa | I |
| Grupa materiałowa | III |
| Zgodność z EMV | nieekranowany |

Materiał

| | |
|-------------------------|--------------------------------------|
| Materiał styków | Odlew cynkowy, niklowany |
| Materiał korpusu styków | PBT (UL94V-0) |
| Materiał styku | CuSn (brąz) |
| Pokrycie styku | Au (złoto) |
| REACH SVHC | CAS 7439-92-1 (Lead) |
| Numer SCIP | 365c639e-cd7a-4848-ab2f-d25babae99ef |

Klasyfikacje

| | |
|-------------|-------------|
| eCl@ss 11.1 | 27-44-01-09 |
| ETIM 7.0 | EC003569 |

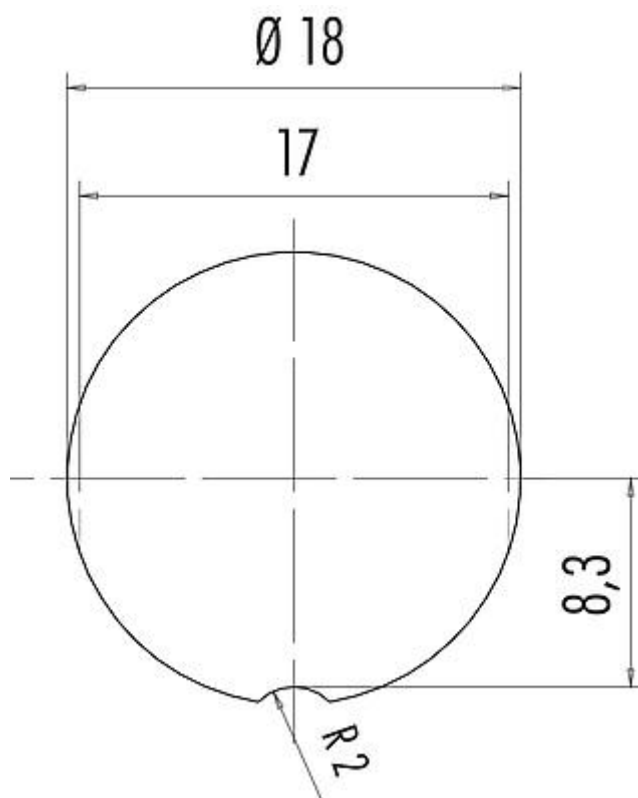
Karta charakterystyki produktu

Miniaturowe złącza



| | |
|------------------|---|
| Oznaczenie | M16 IP67 Złącze panelowe żeńskie, Kontaktów: 12 (12-a), nieekranowany, THT, IP67, przykręcany od przodu |
| Grupa produktów | M16 IP67 seria 723 |
| Numer zamówienia | 09 0132 65 12 |

Próbka montażowa



Karta charakterystyki produktu

Miniaturowe złącza



| | |
|------------------|--|
| Oznaczenie | M16 IP67 Złącze panelowe żeńskie, Kontaktów: 12 (12-a), nieekranowany, THT, IP67, przykręcany od przodu |
| - | - |
| Grupa produktów | M16 IP67 seria 723 |
| Numer zamówienia | 09 0132 65 12 |

Uwagi dotyczące bezpieczeństwa

Złącza zostały stworzone do zastosowań w inżynierii instalacji, sterowaniu i budowie wyposażenia elektrycznego. Użytkownik jest odpowiedzialny za sprawdzenie, czy złącza mogą być używane również do innych zastosowań.

Złącza wtykowe o stopniu ochrony IP67 i IP68 nie nadają się do stosowania pod wodą. W przypadku stosowania na zewnątrz złącza wtykowe należy oddzielnie zabezpieczyć przed korozją. Więcej informacji na temat klas ochrony IP można znaleźć w centrum pobierania w sekcji "Informacje Techniczne".