

Karta charakterystyki produktu

Miniaturowe złączka

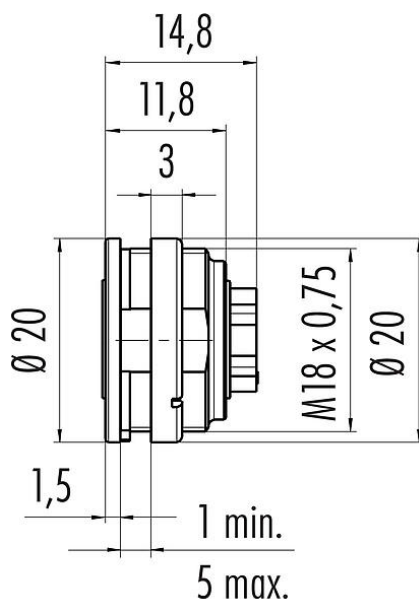


| | |
|------------------|---|
| Oznaczenie | M16 IP67 Złącze panelowe żeńskie, Kontaktów: 7 (07-a), nieekranowany, zaciskane (kontakty zaciskane należy zamawiać osobno), IP67, UL |
| Grupa produktów | M16 IP67 seria 723 |
| Numer zamówienia | 09 0128 700 07 |

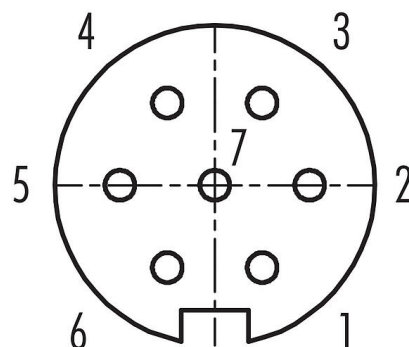
Ilustracja



Rysunek z wymiarami



Układ styków (strona przyłączeniowa)



Na następnej stronie znajdują się szczegółowe instrukcje dotyczące prezentacji i montażu poszczególnych części.

Dane techniczne

Cechy ogólne

| | |
|-------------------------|--|
| Numer części | 09 0128 700 07 |
| Konstrukcja złączki | Złącze panelowe żeńskie |
| Wersja | Złącze żeńskie proste |
| System blokady złączki | śruba |
| Obtrysk na kablu | zaciskane (kontakty zaciskane należy zamawiać osobno) |
| Stopień ochrony | IP67 |
| Przekrój przewodu | kliknij tutaj, aby uzyskać więcej informacji |
| Zakres temperatur od/do | -40 °C / 100 °C |
| Ilość cykli łączenia | > 500 cykli łączenia |
| Waga (gr) | 8.50 |
| Numer taryfy celnej | 85369010 |

Parametry elektryczne

| | |
|-----------------------------|-----------------------|
| Napięcie znamionowe | 125 V |
| Znamionowe napięcie udarowe | 800 V |
| Prąd znamionowy (40°C) | 5,0 A |
| Rezystancja izolacji kabla | $\geq 10^{10} \Omega$ |
| Stopień zanieczyszczenia | 1 |
| Kategoria przepięciowa | I |

Karta charakterystyki produktu

Miniaturowe złącza



| | |
|------------------|---|
| Oznaczenie | M16 IP67 Złącze panelowe żeńskie, Kontaktów: 7 (07-a), nieekranowany, zaciskane (kontakty zaciskane należy zamawiać osobno), IP67, UL |
| Grupa produktów | M16 IP67 seria 723 |
| Numer zamówienia | 09 0128 700 07 |

| | |
|-------------------|---------------|
| Grupa materiałowa | III |
| Zgodność z EMV | nieekranowany |

Materiał

| | |
|-------------------------|--|
| Materiał styków | Odlew cynkowy, niklowany |
| Materiał korpusu styków | PBT (UL94V-0) |
| Materiał styku | w zależności od kontaktu zaciskowego (akcesoria) |
| REACH SVHC | CAS 7439-92-1 (Lead) |
| Numer SCIP | ecaa0bfe-c445-4df1-876a-b672ed3053af |

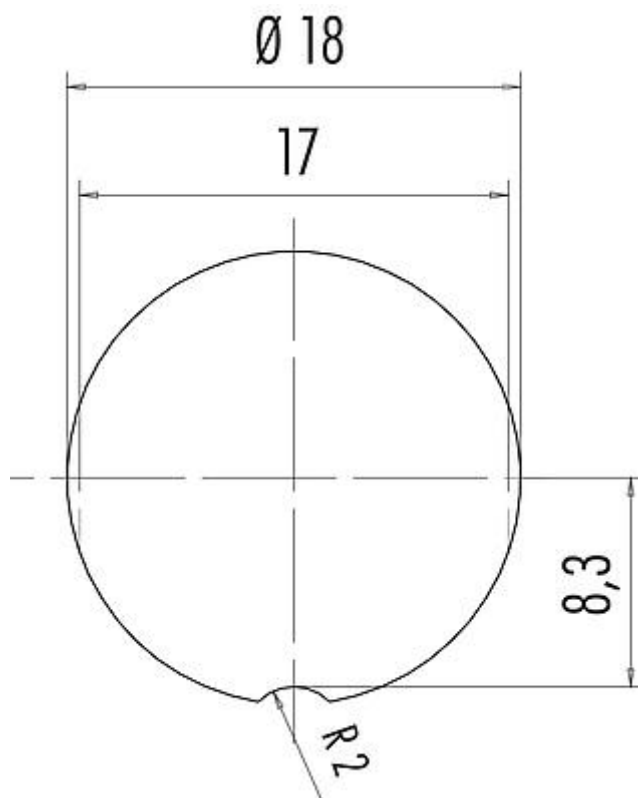
Zezwolenia/zatwierdzenia

| | |
|-------|----|
| Wstęp | UL |
|-------|----|

Klasyfikacje

| | |
|-------------|-------------|
| eCl@ss 11.1 | 27-44-01-09 |
| ETIM 7.0 | EC003569 |

Próbka montażowa

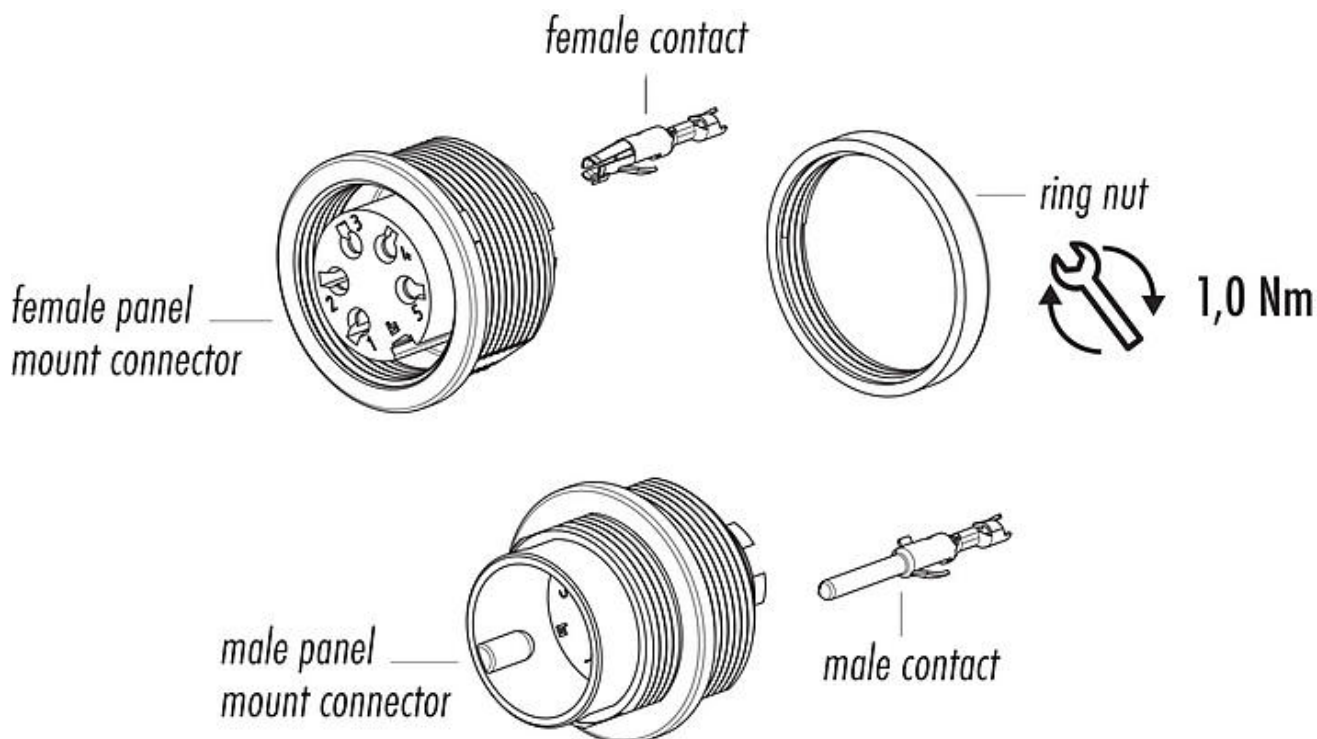


Karta charakterystyki produktu

Miniaturowe złącza

| | |
|------------------|---|
| Oznaczenie | M16 IP67 Złącze panelowe żeńskie, Kontaktów: 7 (07-a), nieekranowany, zaciskane (kontakty zaciskane należy zamawiać osobno), IP67, UL |
| Grupa produktów | M16 IP67 seria 723 |
| Numer zamówienia | 09 0128 700 07 |

Opis elementu



| | |
|------------------|---|
| Oznaczenie | M16 IP67 Złącze panelowe żeńskie, Kontaktów: 7 (07-a), nieekranowany, zaciskane (kontakty zaciskane należy zamawiać osobno), IP67, UL |
| - | - |
| Grupa produktów | M16 IP67 seria 723 |
| Numer zamówienia | 09 0128 700 07 |

Uwagi dotyczące bezpieczeństwa

Wtyczki nie wolno podłączać ani odłączać pod obciążeniem. Nieprzestrzeżenie i niewłaściwe użytkowanie może spowodować obrażenia ciała.

Złącza zostały stworzone do zastosowań w inżynierii instalacji, sterowaniu i budowie wyposażenia elektrycznego. Użytkownik jest odpowiedzialny za sprawdzenie, czy złącza mogą być używane również do innych zastosowań.

Złącza wtykowe o stopniu ochrony IP67 i IP68 nie nadają się do stosowania pod wodą. W przypadku stosowania na zewnątrz złącza wtykowe należy oddzielnie zabezpieczyć przed korozją. Więcej informacji na temat klas ochrony IP można znaleźć w centrum pobierania w sekcji "Informacje Techniczne".