

Karta charakterystyki produktu

Miniaturowe złącza

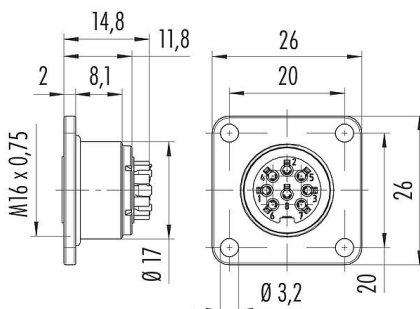


Oznaczenie	M16 IP67 Zeńskie złącze do montażu panelowego z kwadratowym kołnierzem, Kontaktów: 7 (07-a), nieekranowany, zaciskane (kontakty zaciskane należy zamawiać osobno), IP67, UL
Grupa produktów	M16 IP67 seria 723
Numer zamówienia	09 0128 370 07

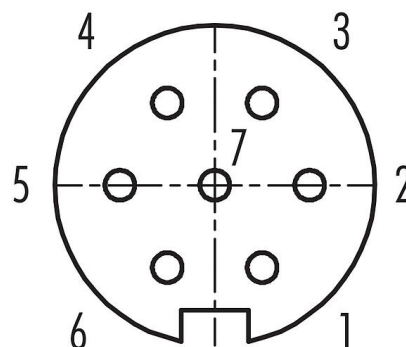
Ilustracja



Rysunek z wymiarami



Układ styków (strona przyłączeniowa)



Instrukcja montażu znajduje się na następnej stronie.

Dane techniczne

Cechy ogólne

Numer części	09 0128 370 07
Konstrukcja złączy	Zeńskie złącze do montażu panelowego z kwadratowym kołnierzem
Wersja	Złącze żeńskie proste
System blokady złączy	śruba
Obtrysk na kablu	zaciskane (kontakty zaciskane należy zamawiać osobno)
Stopień ochrony	IP67
Przekrój przewodu	kliknij tutaj, aby uzyskać więcej informacji
Zakres temperatur od/do	-40 °C / 100 °C
Ilość cykli łączenia	> 500 cykli łączenia
Waga (gr)	9.24
Numer taryfy celnej	85369010

Parametry elektryczne

Napięcie znamionowe	60 V
Znamionowe napięcie udarowe	500 V
Prąd znamionowy (40°C)	5,0 A
Rezystancja izolacji kabla	$\geq 10^9 \Omega$
Stopień zanieczyszczenia	1
Kategoria przepięciowa	I
Grupa materiałowa	III
Zgodność z EMV	nieekranowany

Karta charakterystyki produktu

Miniaturowe złącza



Oznaczenie	M16 IP67 Zeńskie złącze do montażu panelowego z kwadratowym kołnierzem, Kontaktów: 7 (07-a), nieekranowany, zaciskane (kontakty zaciskane należy zamawiać osobno), IP67, UL
Grupa produktów	M16 IP67 seria 723
Numer zamówienia	09 0128 370 07

Materiał

Materiał styków	Odlew cynkowy, niklowany
Materiał korpusu styków	PBT (UL94V-0)
Materiał styku	w zależności od kontaktu zaciskowego (akcesoria)
Materiał elementu blokującego	Odlew cynkowy, niklowany
Numer SCIP	SCIP-number not available

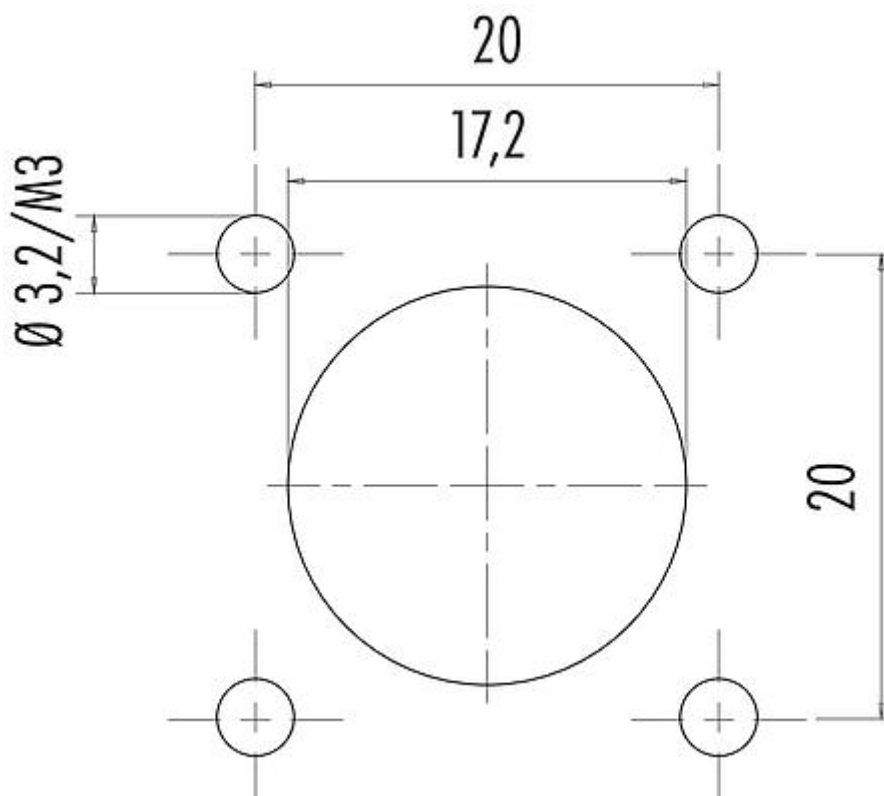
Zezwolenia/zatwierdzenia

Wstęp	UL
-------	----

Klasyfikacje

eCl@ss 11.1	27-44-01-09
ETIM 7.0	EC003569

Próbka montażowa



Oznaczenie	M16 IP67 Zeńskie złącze do montażu panelowego z kwadratowym kołnierzem, Kontaktów: 7 (07-a), nieekranowany, zaciskane (kontakty zaciskane należy zamawiać osobno), IP67, UL
-	-
Grupa produktów	M16 IP67 seria 723
Numer zamówienia	09 0128 370 07

Uwagi dotyczące bezpieczeństwa

Złącza zostały stworzone do zastosowań w inżynierii instalacji, sterowaniu i budowie wyposażenia elektrycznego. Użytkownik jest odpowiedzialny za sprawdzenie, czy złącza mogą być używane również do innych zastosowań.

Specyfikacja stopnia ochrony ma zastosowanie pod warunkiem, że cztery otwory montażowe są wykonane jako otwory nieprzelotowe.

Złącza wtykowe o stopniu ochrony IP67 i IP68 nie nadają się do stosowania pod wodą. W przypadku stosowania na zewnątrz złącza wtykowe należy oddzielnie zabezpieczyć przed korozją. Więcej informacji na temat klas ochrony IP można znaleźć w centrum pobierania w sekcji "Informacje Techniczne".