

Karta charakterystyki produktu

Miniaturowe złącza

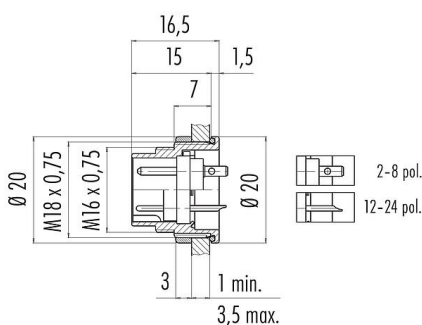


Oznaczenie	M16 IP67 Złącze panelowe męskie, Kontaktów: 7 (07-a), nieekranowany, lutowanie, IP67, UL, przykręcany od przodu
Grupa produktów	M16 IP67 seria 723
Numer zamówienia	09 0127 89 07

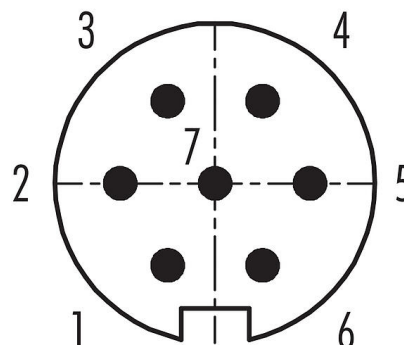
Ilustracja



Rysunek z wymiarami



Układ styków (strona przyłączeniowa)



Na następnej stronie znajdują się szczegółowe instrukcje dotyczące prezentacji i montażu poszczególnych części.

Dane techniczne

Cechy ogólne

Numer części	09 0127 89 07
Konstrukcja złącza	Złącze panelowe męskie
Wersja	Złącze męskie proste
System blokady złącza	śruba
Obtrysk na kablu	lutowanie
Stopień ochrony	IP67
Przekrój przewodu	0,75 mm ² / AWG 18
Zakres temperatur od/do	-40 °C / 95 °C
Ilość cykli łączenia	> 500 cykli łączenia
Waga (gr)	12.30
Numer taryfy celnej	85369010

Parametry elektryczne

Napięcie znamionowe	125 V
Znamionowe napięcie udarowe	800 V
Prąd znamionowy (40°C)	5,0 A
Rezystancja izolacji kabla	≥ 10 ¹⁰ Ω
Stopień zanieczyszczenia	1
Kategoria przepięciowa	I
Grupa materiałowa	III
Zgodność z EMV	nieekranowany

Materiał

Materiał styków	Odlew cynkowy, niklowany
Materiał korpusu styków	PBT (UL94V-0)

Karta charakterystyki produktu

Miniaturowe złącza



Oznaczenie	M16 IP67 Złącze panelowe męskie, Kontaktów: 7 (07-a), nieekranowany, lutowanie, IP67, UL, przykręcany od przodu
Grupa produktów	M16 IP67 seria 723
Numer zamówienia	09 0127 89 07

Materiał styku	CuZn (mosiądz)
Pokrycie styku	Au (złoto)
REACH SVHC	CAS 7439-92-1 (Lead)
Numer SCIP	78e681c2-3962-4bf7-a430-ef4b0df5377c

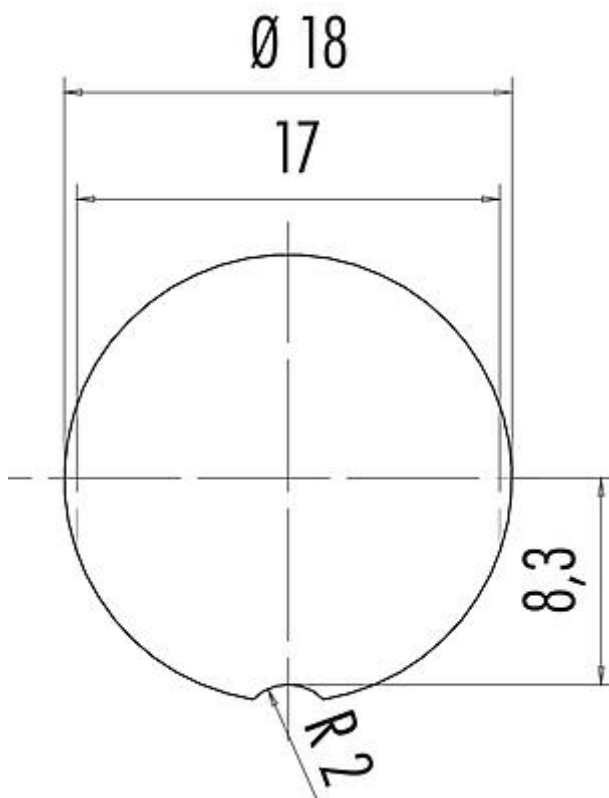
Zezwolenia/zatwierdzenia

Wstęp	UL
-------	----

Klasyfikacje

eCl@ss 11.1	27-44-01-09
ETIM 7.0	EC003569

Próbka montażowa

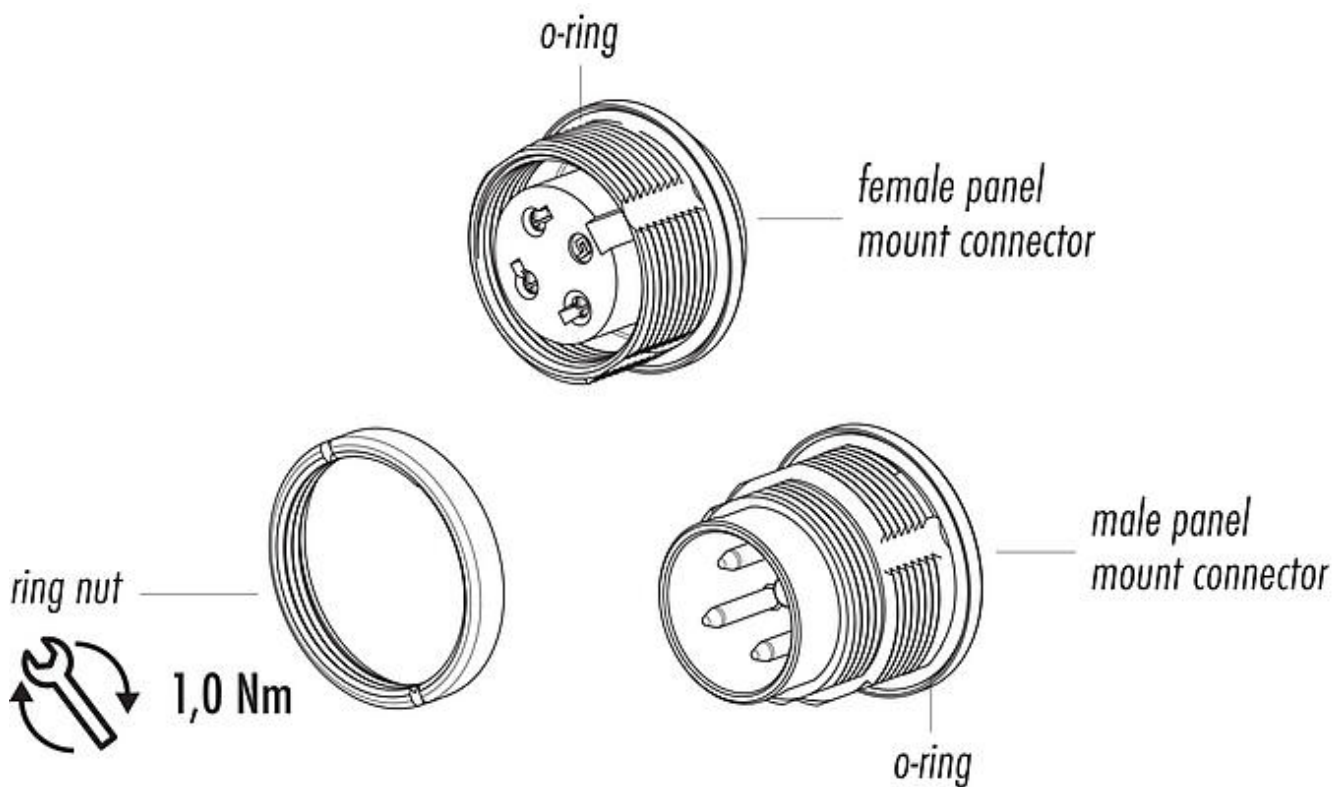


Karta charakterystyki produktu

Miniaturowe złącza

Oznaczenie	M16 IP67 Złącze panelowe męskie, Kontaktów: 7 (07-a), nieekranowany, lutowanie, IP67, UL, przykręcany od przodu
Grupa produktów	M16 IP67 seria 723
Numer zamówienia	09 0127 89 07

Opis elementu



Oznaczenie	M16 IP67 Złącze panelowe męskie, Kontaktów: 7 (07-a), nieekranowany, lutowanie, IP67, UL, przykręcany od przodu
Grupa produktów	M16 IP67 seria 723
Numer zamówienia	09 0127 89 07

Uwagi dotyczące bezpieczeństwa

Wtyczki nie wolno podłączać ani odłączać pod obciążeniem. Nieprzestrzeganie i niewłaściwe użytkowanie może spowodować obrażenia ciała.

Złącza zostały stworzone do zastosowań w inżynierii instalacji, sterowaniu i budowie wyposażenia elektrycznego. Użytkownik jest odpowiedzialny za sprawdzenie, czy złącza mogą być używane również do innych zastosowań.

Złącza wtykowe o stopniu ochrony IP67 i IP68 nie nadają się do stosowania pod wodą. W przypadku stosowania na zewnątrz złącza wtykowe należy oddzielnie zabezpieczyć przed korozją. Więcej informacji na temat klas ochrony IP można znaleźć w centrum pobierania w sekcji "Informacje Techniczne".