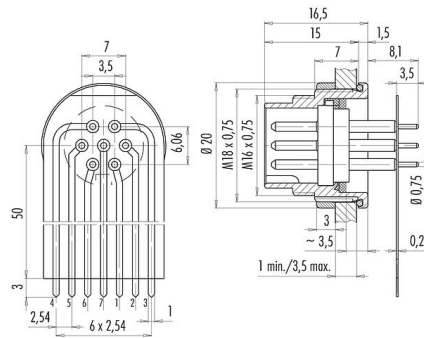


Oznaczenie	M16 IP67 Złącze panelowe męskie, Kontaktów: 7 (07-a), nieekranowany, THT, IP67, przykręcany od przodu
Grupa produktów	M16 IP67 seria 723
Numer zamówienia	09 0127 65 07

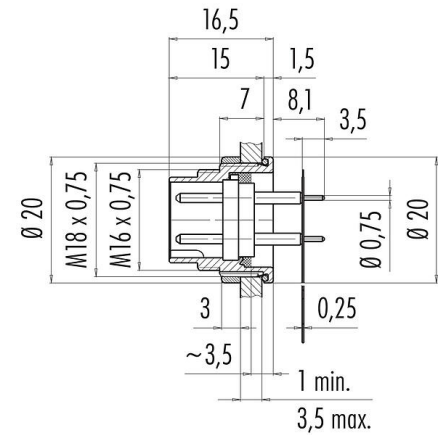
**Ilustracja**



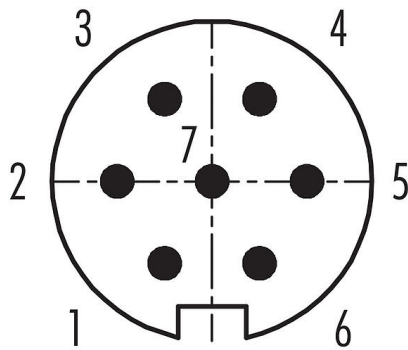
**Flexplatte**



**Rysunek z wymiarami**



**Układ styków (strona przyłączeniowa)**



Instrukcja montażu znajduje się na następnej stronie.

**Dane techniczne**

**Cechy ogólne**

Numer części	09 0127 65 07
Konstrukcja złączy	Złącze panelowe męskie
Wersja	Złącze męskie proste
System blokady złączy	śruba
Obrys na kablu	THT
Stopień ochrony	IP67
Zakres temperatur od/do	-40 °C / 95 °C
Ilość cykli łączenia	> 500 cykli łączenia

# Karta charakterystyki produktu

## Miniaturowe złącza



Oznaczenie	M16 IP67 Złącze panelowe męskie, Kontaktów: 7 (07-a), nieekranowany, THT, IP67, przykręcany od przodu
Grupa produktów	M16 IP67 seria 723
Numer zamówienia	09 0127 65 07

Waga (gr)	15.59
Numer taryfy celnej	85369010

### Parametry elektryczne

Napięcie znamionowe	125 V
Znamionowe napięcie udarowe	800 V
Prąd znamionowy (40°C)	5,0 A
Rezystancja izolacji kabla	$\geq 10^{10} \Omega$
Stopień zanieczyszczenia	1
Kategoria przepięciowa	I
Grupa materiałowa	III
Zgodność z EMV	nieekranowany

### Materiał

Materiał styków	Odlew cynkowy, niklowany
Materiał korpusu styków	PBT (UL94V-0)
Materiał styku	CuZn (mosiądz)
Pokrycie styku	Ag (srebro)
REACH SVHC	CAS 7439-92-1 (Lead)
Numer SCIP	638ef85e-2d8b-4558-bae0-0185130ef40c

### Klasyfikacje

eCl@ss 11.1	27-44-01-09
ETIM 7.0	EC003569

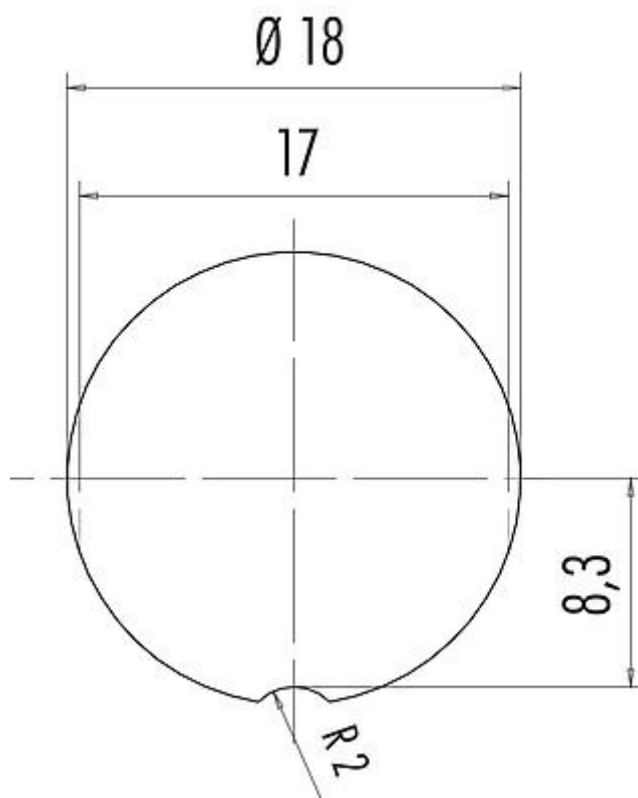
# Karta charakterystyki produktu

## Miniaturowe złącza



Oznaczenie	M16 IP67 Złącze panelowe męskie, Kontaktów: 7 (07-a), nieekranowany, THT, IP67, przykręcany od przodu
Grupa produktów	M16 IP67 seria 723
Numer zamówienia	09 0127 65 07

### Próbka montażowa



Oznaczenie	M16 IP67 Złącze panelowe męskie, Kontaktów: 7 (07-a), nieekranowany, THT, IP67, przykręcany od przodu
Grupa produktów	M16 IP67 seria 723
Numer zamówienia	09 0127 65 07

### Uwagi dotyczące bezpieczeństwa

Wtyczki nie wolno podłączać ani odłączać pod obciążeniem. Nieprzestrzeganie i niewłaściwe użytkowanie może spowodować obrażenia ciała.

Złącza zostały stworzone do zastosowań w inżynierii instalacji, sterowaniu i budowie wyposażenia elektrycznego. Użytkownik jest odpowiedzialny za sprawdzenie, czy złącza mogą być używane również do innych zastosowań.

Złącza wtykowe o stopniu ochrony IP67 i IP68 nie nadają się do stosowania pod wodą. W przypadku stosowania na zewnątrz złącza wtykowe należy oddzielnie zabezpieczyć przed korozją. Więcej informacji na temat klas ochrony IP można znaleźć w centrum pobierania w sekcji "Informacje Techniczne".