

# Karta charakterystyki produktu

## Miniaturowe złącza

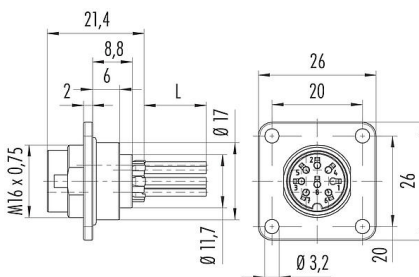


Oznaczenie	M16 IP67 Złącze panelowe męskie, Kontaktów: 7 (07-a), nieekranowany, pojedyncze przewody, IP67, UL
Grupa produktów	M16 IP67 seria 723
Numer zamówienia	09 0127 320 07

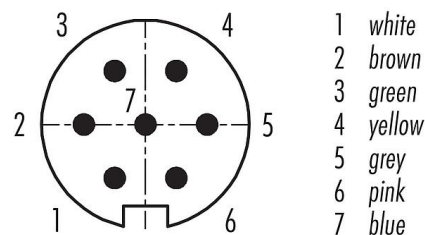
### Ilustracja



### Rysunek z wymiarami



### Układ styków (strona przyłączeniowa)



Instrukcja montażu znajduje się na następnej stronie.

### Dane techniczne

#### Cechy ogólne

Numer części	09 0127 320 07
Konstrukcja złącza	Złącze panelowe męskie
Wersja	Złącze męskie proste
System blokady złącza	śruba
Obrys na kablu	pojedyncze przewody
Stopień ochrony	IP67
Przekrój przewodu	AWG 22
Zakres temperatur od/do	-30 °C / 85 °C
Ilość cykli łączenia	> 500 cykli łączenia
Waga (gr)	22.01
Numer taryfy celnej	85369010

#### Parametry elektryczne

Napięcie znamionowe	100 V
Znamionowe napięcie udarowe	1200 V
Prąd znamionowy (40°C)	5,0 A
Rezystancja izolacji kabla	$\geq 10^{10} \Omega$
Stopień zanieczyszczenia	1
Grupa materiałowa	II
Zgodność z EMV	nieekranowany

#### Materiał

Materiał styków	Odlew cynkowy, niklowany
Materiał korpusu styków	PBT (UL94V-0)
Materiał styku	CuSn (brąz)
Pokrycie styku	Ag (srebro)
REACH SVHC	None (No pollutants)
Numer SCIP	SCIP-number not available

# Karta charakterystyki produktu

## Miniaturowe złącza



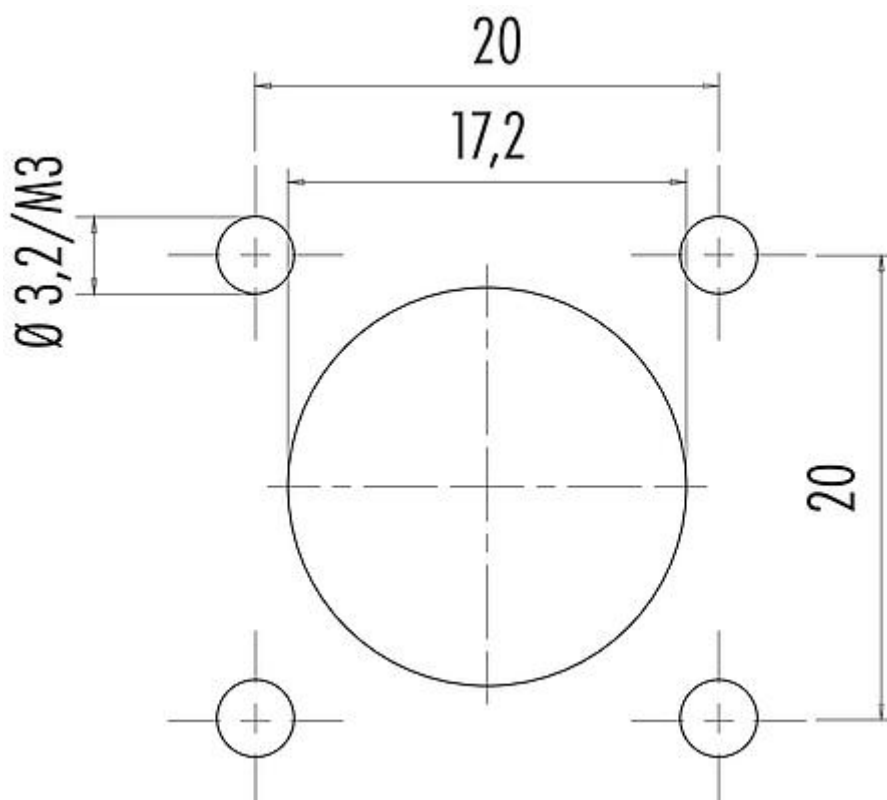
Oznaczenie	M16 IP67 Złącze panelowe męskie, Kontaktów: 7 (07-a), nieekranowany, pojedyncze przewody, IP67, UL
Grupa produktów	M16 IP67 seria 723
Numer zamówienia	09 0127 320 07

### Zezwolenia/zatwierdzenia

Wstęp

UL

### Próbka montażowa



Oznaczenie	M16 IP67 Złącze panelowe męskie, Kontaktów: 7 (07-a), nieekranowany, pojedyncze przewody, IP67, UL
Grupa produktów	M16 IP67 seria 723
Numer zamówienia	09 0127 320 07

### Uwagi dotyczące bezpieczeństwa

Wtyczki nie wolno podłączać ani odłączać pod obciążeniem. Nieprzestrzeżenie i niewłaściwe użytkowanie może spowodować obrażenia ciała.

Złącza zostały stworzone do zastosowań w inżynierii instalacji, sterowaniu i budowie wyposażenia elektrycznego. Użytkownik jest odpowiedzialny za sprawdzenie, czy złącza mogą być używane również do innych zastosowań.

Złącza wtykowe o stopniu ochrony IP67 i IP68 nie nadają się do stosowania pod wodą. W przypadku stosowania na zewnątrz złącza wtykowe należy oddzielnie zabezpieczyć przed korozją. Więcej informacji na temat klas ochrony IP można znaleźć w centrum pobierania w sekcji "Informacje Techniczne".

Specyfikacja stopnia ochrony ma zastosowanie pod warunkiem, że cztery otwory montażowe są wykonane jako otwory nieprzelotowe.