

# Karta charakterystyki produktu

## Miniaturowe złącza

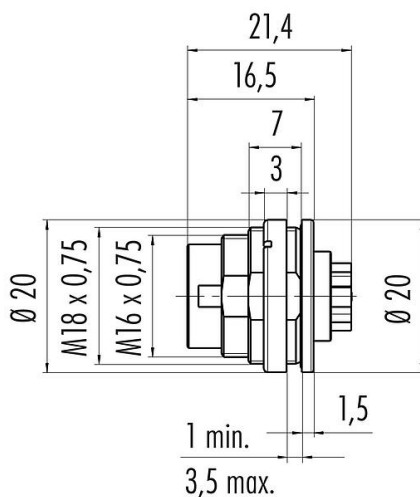


|                  |   |
|------------------|---|
| Oznaczenie       | M16 IP67 Złącze panelowe męskie, Kontaktów: 6 (06-a), nieekranowany, zaciskane (kontakty zaciskane należy zamawiać osobno), IP67, UL, przykręcany od przodu |
| Grupa produktów  | M16 IP67 seria 723  |
| Numer zamówienia | 09 0123 780 06  |

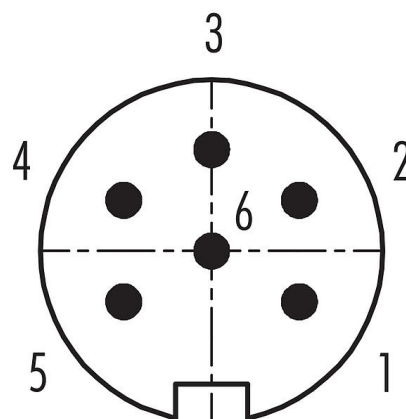
### Ilustracja



### Rysunek z wymiarami



### Układ styków (strona przyłączeniowa)



Na następnej stronie znajdują się szczegółowe instrukcje dotyczące prezentacji i montażu poszczególnych części.

## Dane techniczne

### Cechy ogólne

|                         |  |
|-------------------------|--|
| Numer części            | 09 0123 780 06   |
| Konstrukcja złącza      | Złącze panelowe męskie                                       |
| Wersja                  | Złącze męskie proste   |
| System blokady złącza   | śruba  |
| Obtrysk na kablu        | zaciskane (kontakty zaciskane należy zamawiać osobno)        |
| Stopień ochrony         | IP67   |
| Przekrój przewodu       | <a href="#">kliknij tutaj, aby uzyskać więcej informacji</a> |
| Zakres temperatur od/do | -40 °C / 100 °C  |
| Ilość cykli łączenia    | > 500 cykli łączenia   |
| Waga (gr)               | 11.17  |
| Numer taryfy celnej     | 85369010   |

### Parametry elektryczne

|                             |                       |
|-----------------------------|-----------------------|
| Napięcie znamionowe         | 250 V                 |
| Znamionowe napięcie udarowe | 1500 V                |
| Prąd znamionowy (40°C)      | 5,0 A                 |
| Rezystancja izolacji kabla  | $\geq 10^{10} \Omega$ |
| Stopień zanieczyszczenia    | 1                     |
| Kategoria przepięciowa      | I                     |
| Grupa materiałowa           | III                   |
| Zgodność z EMV              | nieekranowany         |

# Karta charakterystyki produktu

## Miniaturowe złącza



|                  |  |
|------------------|--|
| Oznaczenie       | <b>M16 IP67 Złącze panelowe męskie, Kontaktów: 6 (06-a), nieekranowany, zaciskane (kontakty zaciskane należy zamawiać osobno), IP67, UL, przykręcany od przodu</b> |
| Grupa produktów  | <b>M16 IP67 seria 723</b>  |
| Numer zamówienia | <b>09 0123 780 06</b>  |

### Materiał

|                         |  |
|-------------------------|--|
| Materiał styków         | Odlew cynkowy, niklowany                         |
| Materiał korpusu styków | PBT (UL94V-0)                                    |
| Materiał styku          | w zależności od kontaktu zaciskowego (akcesoria) |
| REACH SVHC              | CAS 7439-92-1 (Lead)                             |
| Numer SCIP              | bd8a4951-931a-4fa6-baaa-8a0ffde7dbcd             |

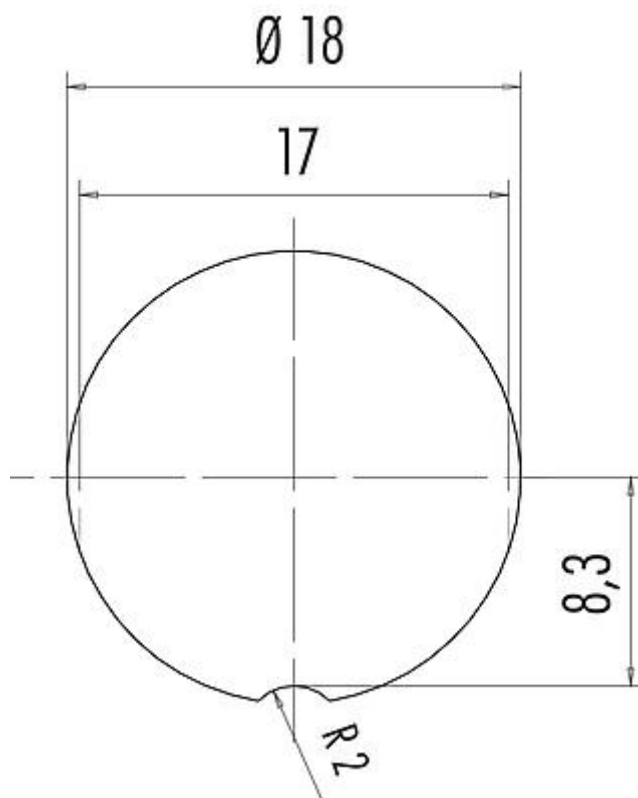
### Zezwolenia/zatwierdzenia

|       |    |
|-------|----|
| Wstęp | UL |
|-------|----|

### Klasyfikacje

|             |             |
|-------------|-------------|
| eCl@ss 11.1 | 27-44-01-09 |
| ETIM 7.0    | EC003569    |

### Próbka montażowa

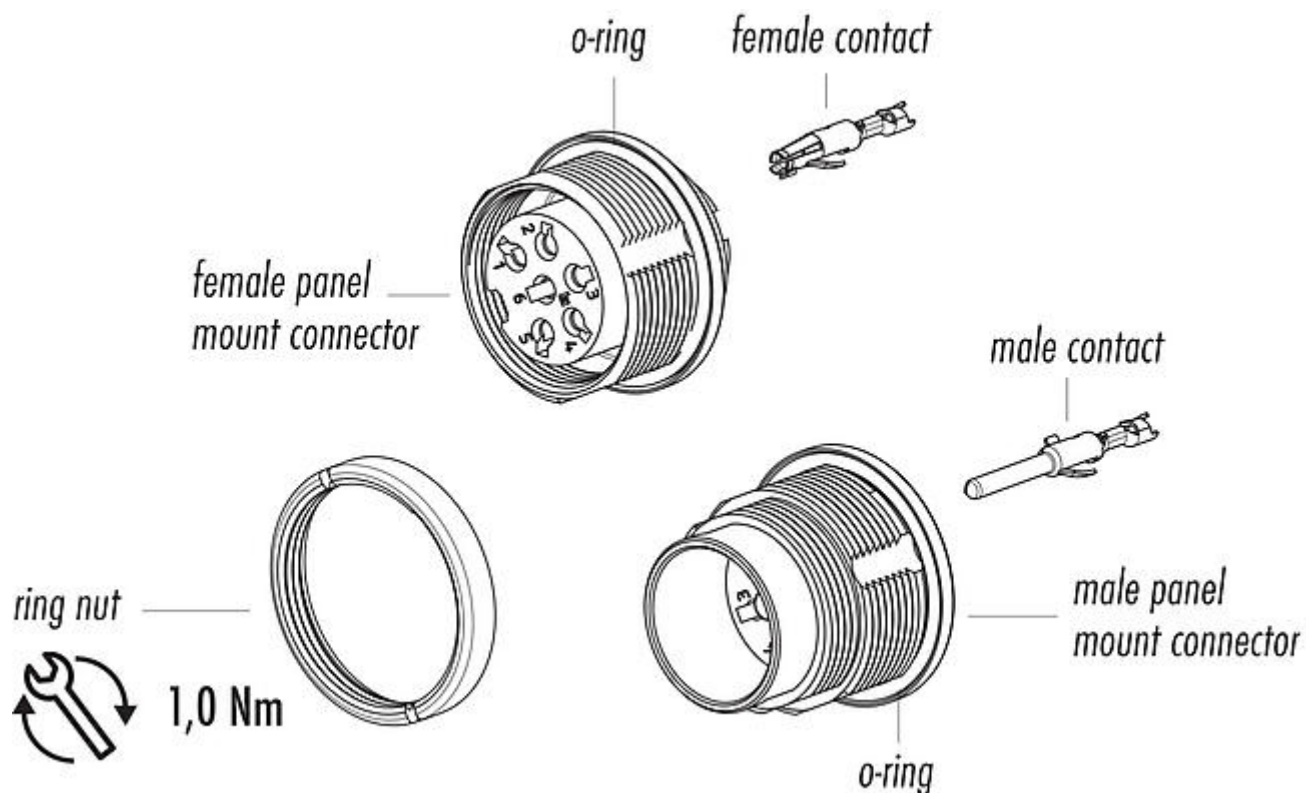


# Karta charakterystyki produktu

## Miniaturowe złącza

|                  |   |
|------------------|---|
| Oznaczenie       | M16 IP67 Złącze panelowe męskie, Kontaktów: 6 (06-a), nieekranowany, zaciskane (kontakty zaciskane należy zamawiać osobno), IP67, UL, przykręcany od przodu |
| Grupa produktów  | M16 IP67 seria 723  |
| Numer zamówienia | 09 0123 780 06  |

### Opis elementu



|                  |  |
|------------------|--|
| Oznaczenie       | <b>M16 IP67 Złącze panelowe męskie, Kontaktów: 6 (06-a), nieekranowany, zaciskane (kontakty zaciskane należy zamawiać osobno), IP67, UL, przykręcany od przodu</b> |
| -                | -  |
| Grupa produktów  | <b>M16 IP67 seria 723</b>  |
| Numer zamówienia | <b>09 0123 780 06</b>  |

### Uwagi dotyczące bezpieczeństwa

Wtyczki nie wolno podłączać ani odłączać pod obciążeniem. Nieprzestrzeganie i niewłaściwe użytkowanie może spowodować obrażenia ciała.

Złącza zostały stworzone do zastosowań w inżynierii instalacji, sterowaniu i budowie wyposażenia elektrycznego. Użytkownik jest odpowiedzialny za sprawdzenie, czy złącza mogą być używane również do innych zastosowań.

Złącza wtykowe o stopniu ochrony IP67 i IP68 nie nadają się do stosowania pod wodą. W przypadku stosowania na zewnątrz złącza wtykowe należy oddzielnie zabezpieczyć przed korozją. Więcej informacji na temat klas ochrony IP można znaleźć w centrum pobierania w sekcji "Informacje Techniczne".

Złącze wtykowe nie nadaje się do napięć sieciowych. Należy zwrócić uwagę na stopień zanieczyszczenia i kategorię przepięciową. Więcej informacji można znaleźć w centrum pobierania w sekcji "Informacje Techniczne".