

Karta charakterystyki produktu

Miniaturowe złącza

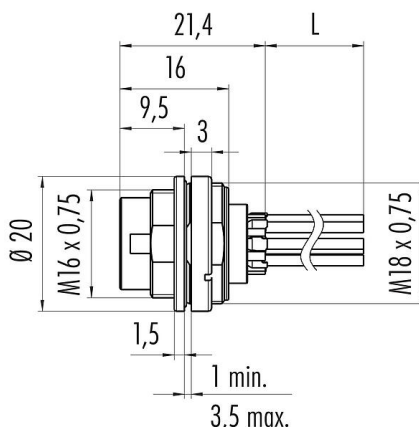


Oznaczenie	M16 IP67 Złącze panelowe męskie, Kontaktów: 6 (06-a), nieekranowany, pojedyncze przewody, IP67, UL
Grupa produktów	M16 IP67 seria 723
Numer zamówienia	09 0123 702 06

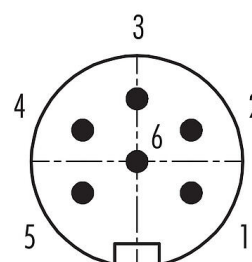
Ilustracja



Rysunek z wymiarami



Układ styków (strona przyłączeniowa)



- 1 white
- 2 brown
- 3 green
- 4 yellow
- 5 grey
- 6 pink

Instrukcja montażu znajduje się na następnej stronie.

Dane techniczne

Cechy ogólne

Numer części	09 0123 702 06
Konstrukcja złącza	Złącze panelowe męskie
Wersja	Złącze męskie proste
System blokady złącza	śruba
Obtrysk na kablu	pojedyncze przewody
Stopień ochrony	IP67
Przekrój przewodu	AWG 22
Zakres temperatur od/do	-30 °C / 85 °C
Ilość cykli łączenia	> 500 cykli łączenia
Waga (gr)	18.64
Numer taryfy celnej	85369010

Parametry elektryczne

Napięcie znamionowe	300 V
Znamionowe napięcie udarowe	1500 V
Prąd znamionowy (40°C)	5,0 A
Rezystancja izolacji kabla	$\geq 10^{10} \Omega$
Stopień zanieczyszczenia	1
Kategoria przepięciowa	I
Grupa materiałowa	II
Zgodność z EMV	nieekranowany

Materiał

Materiał styków	Odlew cynkowy, niklowany
Materiał korpusu styków	PBT (UL94V-0)

Karta charakterystyki produktu

Miniaturowe złącza



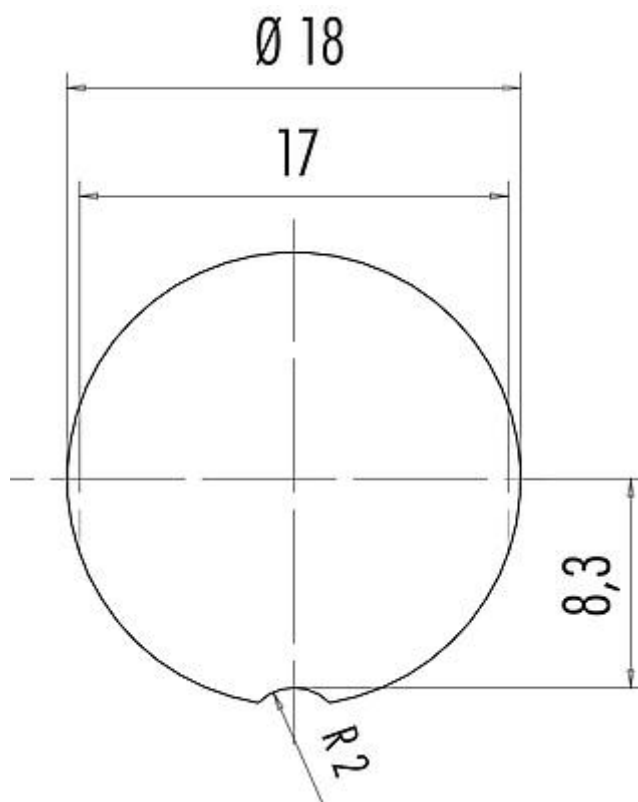
Oznaczenie	M16 IP67 Złącze panelowe męskie, Kontaktów: 6 (06-a), nieekranowany, pojedyncze przewody, IP67, UL
Grupa produktów	M16 IP67 seria 723
Numer zamówienia	09 0123 702 06

Materiał styku	CuSn (brąz)
Pokrycie styku	Ag (srebro)
REACH SVHC	CAS 7439-92-1 (Lead)
Numer SCIP	8286468c-1eb0-474d-adc5-9e073fd0331a

Zezwolenia/zatwierdzenia

Wstęp	UL
-------	----

Próbka montażowa



Oznaczenie	M16 IP67 Złącze panelowe męskie, Kontaktów: 6 (06-a), nieekranowany, pojedyncze przewody, IP67, UL
Grupa produktów	M16 IP67 seria 723
Numer zamówienia	09 0123 702 06

Uwagi dotyczące bezpieczeństwa

Wtyczki nie wolno podłączać ani odłączać pod obciążeniem. Nieprzestrzeganie i niewłaściwe użytkowanie może spowodować obrażenia ciała.

Złącza zostały stworzone do zastosowań w inżynierii instalacji, sterowaniu i budowie wyposażenia elektrycznego. Użytkownik jest odpowiedzialny za sprawdzenie, czy złącza mogą być używane również do innych zastosowań.

Złącza wtykowe o stopniu ochrony IP67 i IP68 nie nadają się do stosowania pod wodą. W przypadku stosowania na zewnątrz złącza wtykowe należy oddzielnie zabezpieczyć przed korozją. Więcej informacji na temat klas ochrony IP można znaleźć w centrum pobierania w sekcji "Informacje Techniczne".