

# Karta charakterystyki produktu

## Miniaturowe złącza

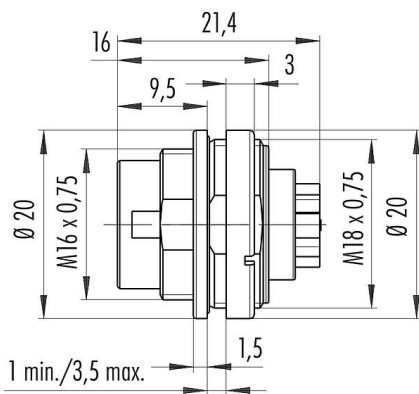


Oznaczenie	M16 IP67 Złącze panelowe męskie, Kontaktów: 6 (06-a), nieekranowany, zaciskane (kontakty zaciskane należy zamawiać osobno), IP67, UL
Grupa produktów	M16 IP67 seria 723
Numer zamówienia	09 0123 700 06

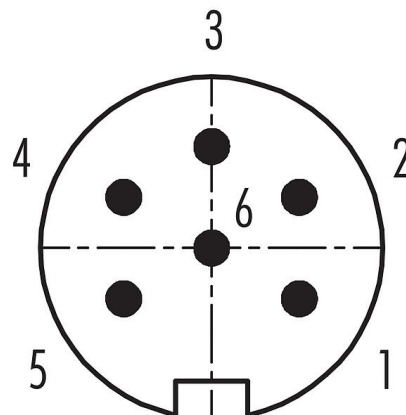
### Ilustracja



### Rysunek z wymiarami



### Układ styków (strona przyłączeniowa)



Na następnej stronie znajdują się szczegółowe instrukcje dotyczące prezentacji i montażu poszczególnych części.

## Dane techniczne

### Cechy ogólne

Numer części	09 0123 700 06
Konstrukcja złączy	Złącze panelowe męskie
Wersja	Złącze męskie proste
System blokady złączy	śruba
Obtrysk na kablu	zaciskane (kontakty zaciskane należy zamawiać osobno)
Stopień ochrony	IP67
Przekrój przewodu	<a href="#">kliknij tutaj, aby uzyskać więcej informacji</a>
Zakres temperatur od/do	-40 °C / 100 °C
Ilość cykli łączenia	> 500 cykli łączenia
Waga (gr)	10.50
Numer taryfy celnej	85369010

### Parametry elektryczne

Napięcie znamionowe	250 V
Znamionowe napięcie udarowe	1500 V
Prąd znamionowy (40°C)	5,0 A
Rezystancja izolacji kabla	$\geq 10^{10} \Omega$
Stopień zanieczyszczenia	1
Kategoria przepięciowa	I
Grupa materiałowa	III
Zgodność z EMV	nieekranowany

### Materiał

Materiał styków	Odlew cynkowy, niklowany
Materiał korpusu styków	PBT (UL94V-0)

# Karta charakterystyki produktu

## Miniaturowe złącza



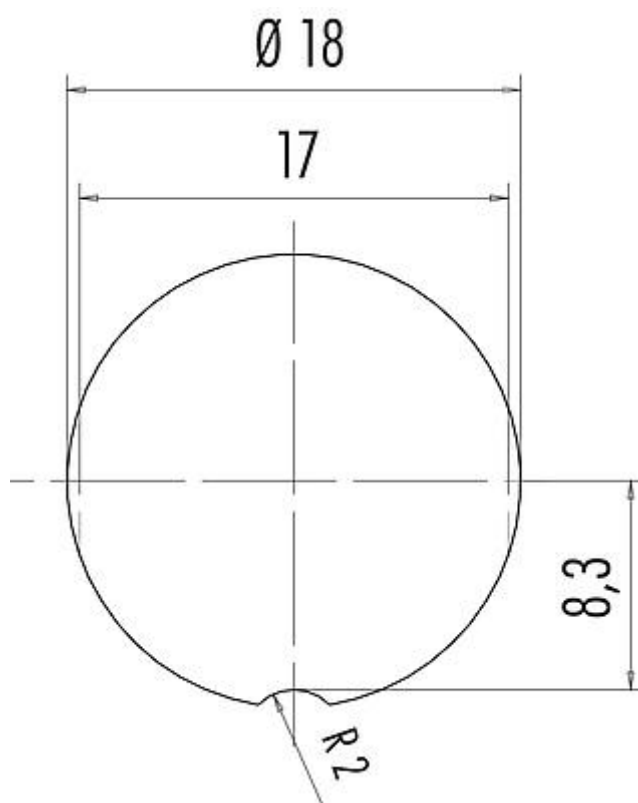
Oznaczenie	<b>M16 IP67 Złącze panelowe męskie, Kontaktów: 6 (06-a), nieekranowany, zaciskane (kontakty zaciskane należy zamawiać osobno), IP67, UL</b>
-	-
Grupa produktów	<b>M16 IP67 seria 723</b>
Numer zamówienia	<b>09 0123 700 06</b>

Materiał styku	w zależności od kontaktu zaciskowego (akcesoria)
REACH SVHC	CAS 7439-92-1 (Lead)
Numer SCIP	968227c8-535f-4ba2-b10a-a9c43747008a

### Zezwolenia/zatwierdzenia

Wstęp	UL
-------	----

### Próbka montażowa

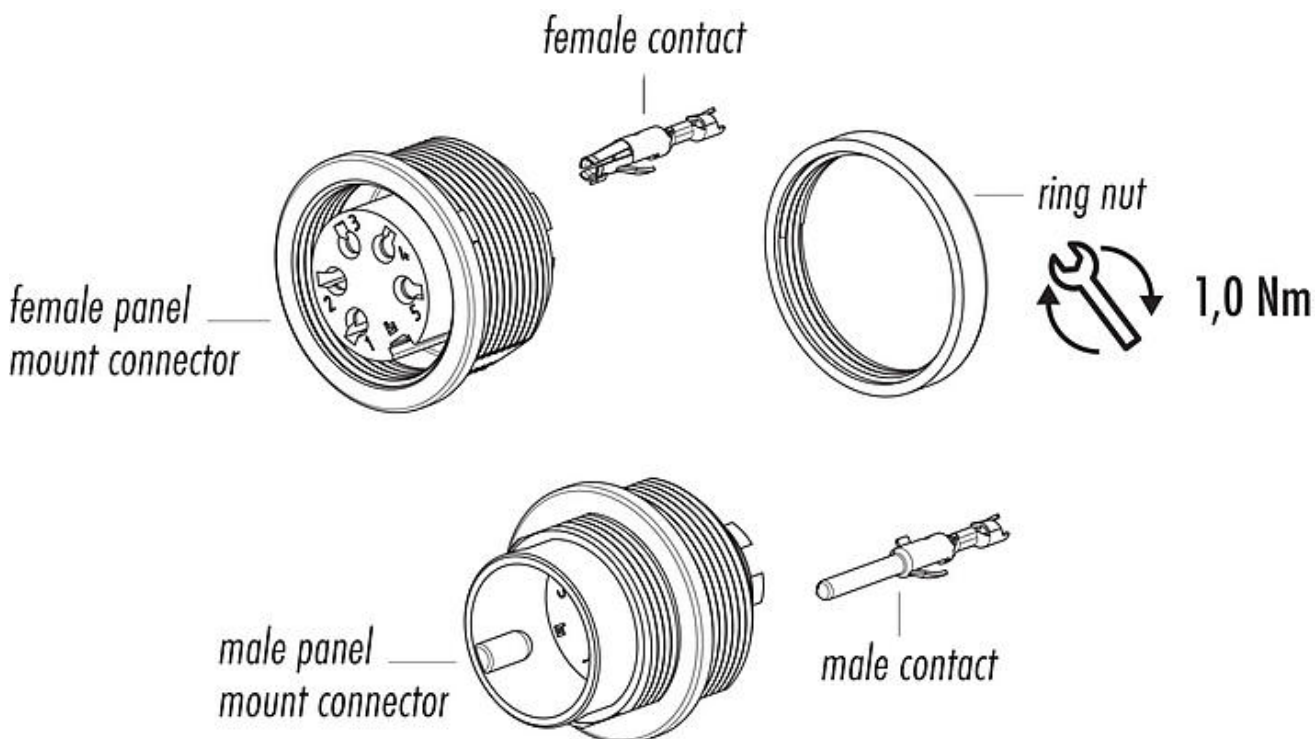


# Karta charakterystyki produktu

## Miniaturowe złącza

Oznaczenie	M16 IP67 Złącze panelowe męskie, Kontaktów: 6 (06-a), nieekranowany, zaciskane (kontakty zaciskane należy zamawiać osobno), IP67, UL
Grupa produktów	M16 IP67 seria 723
Numer zamówienia	09 0123 700 06

### Opis elementu



Oznaczenie	<b>M16 IP67 Złącze panelowe męskie, Kontaktów: 6 (06-a), nieekranowany, zaciskane (kontakty zaciskane należy zamawiać osobno), IP67, UL</b>
-	-
Grupa produktów	<b>M16 IP67 seria 723</b>
Numer zamówienia	<b>09 0123 700 06</b>

### Uwagi dotyczące bezpieczeństwa

Wtyczki nie wolno podłączać ani odłączać pod obciążeniem. Nieprzestrzeżenie i niewłaściwe użytkowanie może spowodować obrażenia ciała.

Złącza zostały stworzone do zastosowań w inżynierii instalacji, sterowaniu i budowie wyposażenia elektrycznego. Użytkownik jest odpowiedzialny za sprawdzenie, czy złącza mogą być używane również do innych zastosowań.

Złącza wtykowe o stopniu ochrony IP67 i IP68 nie nadają się do stosowania pod wodą. W przypadku stosowania na zewnątrz złącza wtykowe należy oddzielnie zabezpieczyć przed korozją. Więcej informacji na temat klas ochrony IP można znaleźć w centrum pobierania w sekcji "Informacje Techniczne".

Złącze wtykowe nie nadaje się do napięć sieciowych. Należy zwrócić uwagę na stopień zanieczyszczenia i kategorię przepięciową. Więcej informacji można znaleźć w centrum pobierania w sekcji "Informacje Techniczne".