

Karta charakterystyki produktu

Miniaturowe złącza

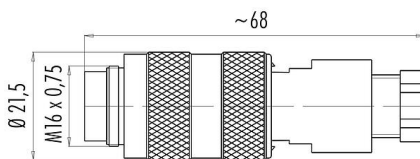


Oznaczenie	M16 IP67 Męskie złącze kablowe proste, Kontaktów: 6 (06-a), 4,0-6,0 mm, nieekranowany, lutowanie, IP67
Grupa produktów	M16 IP67 seria 723
Numer zamówienia	09 0121 19 06

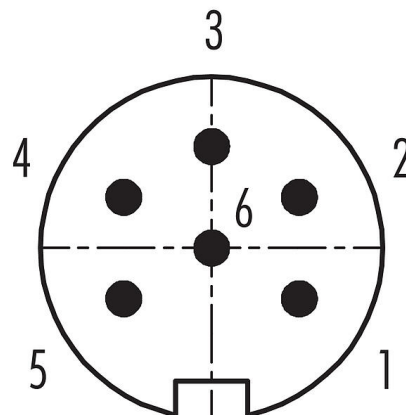
Ilustracja



Rysunek z wymiarami



Układ styków (strona przyłączeniowa)



Instrukcja montażu znajduje się na następnej stronie.

Dane techniczne

Cechy ogólne

Numer części	09 0121 19 06
Konstrukcja złączy	Męskie złącze kablowe proste
Wersja	Złącze męskie proste
System blokady złączy	śruba
Obtrysk na kablu	lutowanie
Stopień ochrony	IP67
Przekrój przewodu	0,75 mm ² / AWG 18
Wyjście kablowe	4,0-6,0 mm
Zakres temperatur od/do	-40 °C / 95 °C
Ilość cykli łączenia	> 500 cykli łączenia
Waga (gr)	37.84
Numer taryfy celnej	85369010

Parametry elektryczne

Napięcie znamionowe	250 V
Znamionowe napięcie udarowe	1500 V
Prąd znamionowy (40°C)	5,0 A
Rezystancja izolacji kabla	≥ 10 ¹⁰ Ω
Stopień zanieczyszczenia	1
Kategoria przepięciowa	I
Grupa materiałowa	III
Zgodność z EMV	nieekranowany

Materiał

Materiał styków	PA
-----------------	----

Karta charakterystyki produktu

Miniaturowe złączka



Oznaczenie	M16 IP67 Męskie złącze kablowe proste, Kontaktów: 6 (06-a), 4,0-6,0 mm, nieekranowany, lutowanie, IP67
Grupa produktów	M16 IP67 seria 723
Numer zamówienia	09 0121 19 06

Materiał korpusu styków	PBT (UL94V-0)
Materiał styku	CuZn (mosiądz)
Pokrycie styku	Au (złoto)
REACH SVHC	CAS 96-45-7 (Imidazolidine-2-thione) CAS 7439-92-1 (Lead)
Numer SCIP	1ca84155-8e3a-4925-817e-780546ff7840

Klasyfikacje

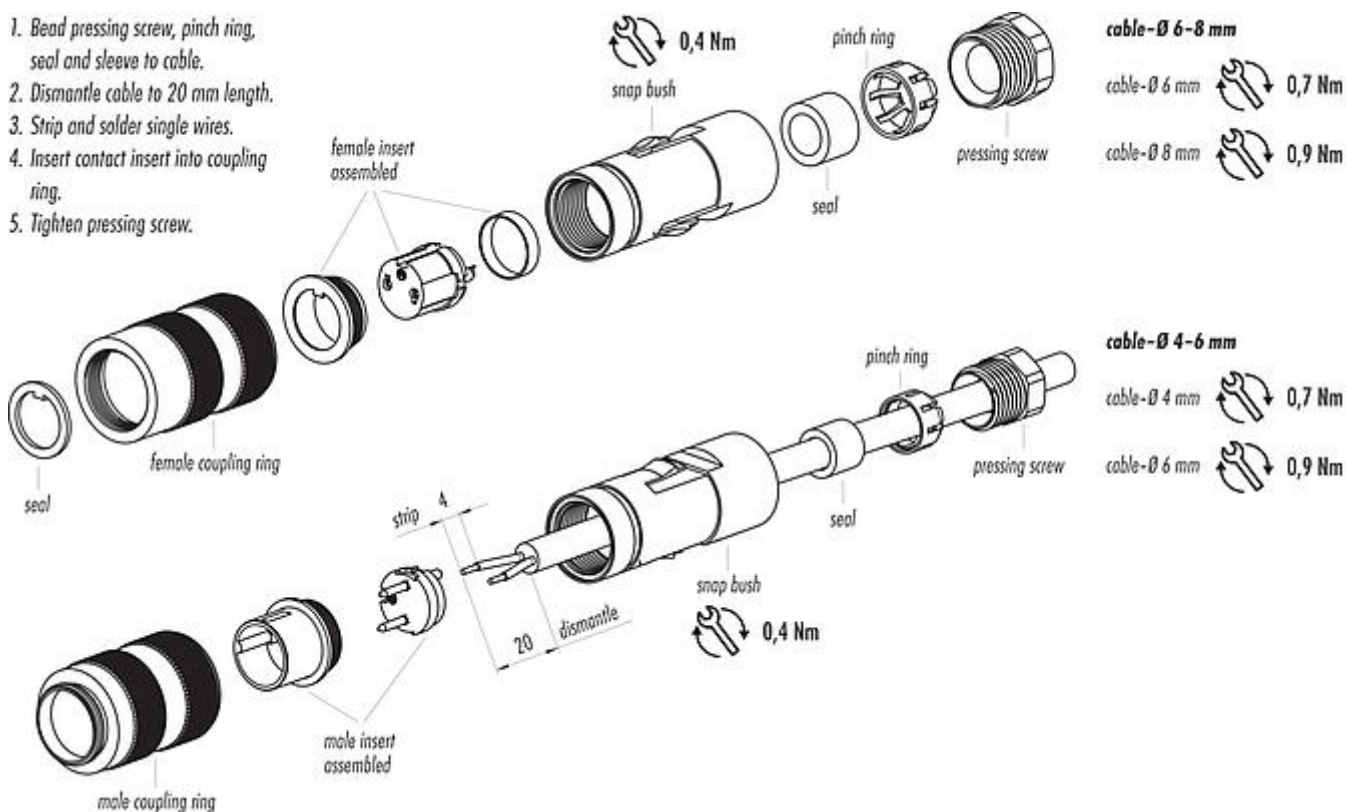
eCl@ss 11.1	27-44-01-09
ETIM 7.0	EC003569

Deklaracje zgodności

Dyrektywa niskonapięciowa	2014/35/EU (EN 60204-1:2018;EN 60529:1991)
---------------------------	--

Instrukcja montażu

1. Bead pressing screw, pinch ring, seal and sleeve to cable.
2. Dismantle cable to 20 mm length.
3. Strip and solder single wires.
4. Insert contact insert into coupling ring.
5. Tighten pressing screw.



Oznaczenie	M16 IP67 Męskie złącze kablowe proste, Kontaktów: 6 (06-a), 4,0-6,0 mm, nieekranowany, lutowanie, IP67
Grupa produktów	M16 IP67 seria 723
Numer zamówienia	09 0121 19 06

Uwagi dotyczące bezpieczeństwa

Wtyczki nie wolno podłączać ani odłączać pod obciążeniem. Nieprzestrzeganie i niewłaściwe użytkowanie może spowodować obrażenia ciała.

Złącza zostały stworzone do zastosowań w inżynierii instalacji, sterowaniu i budowie wyposażenia elektrycznego. Użytkownik jest odpowiedzialny za sprawdzenie, czy złącza mogą być używane również do innych zastosowań.

Złącza stosowane w obwodach o napięciach niebezpiecznych w dotyku mogą być instalowane i używane wyłącznie przez osoby z wykształceniem elektrotechnicznym lub pod ich nadzorem, z uwzględnieniem obowiązujących przepisów i norm.

Złącza wtykowe o stopniu ochrony IP67 i IP68 nie nadają się do stosowania pod wodą. W przypadku stosowania na zewnątrz złącza wtykowe należy oddzielnie zabezpieczyć przed korozją. Więcej informacji na temat klas ochrony IP można znaleźć w centrum pobierania w sekcji "Informacje Techniczne".

Złącze wtykowe nie nadaje się do napięć sieciowych. Należy zwrócić uwagę na stopień zanieczyszczenia i kategorię przepięciową. Więcej informacji można znaleźć w centrum pobierania w sekcji "Informacje Techniczne".

Aby zablokować złącze kablowe w złączu urządzenia, gwintowany pierścień jest 'ręcznie' dokręcany (ok. 50 cNm).