

Karta charakterystyki produktu

Miniaturowe złącza

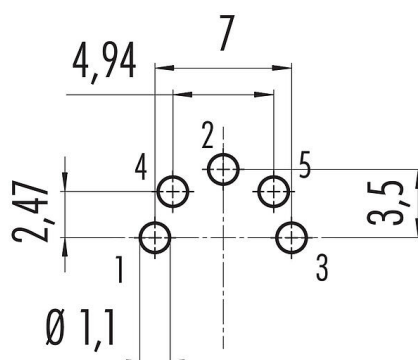


Oznaczenie	M16 IP67 Złącze panelowe żeńskie, Kontaktów: 5 (05-b), nieekranowany, THT, IP67, UL, przykręcany od przodu
Grupa produktów	M16 IP67 seria 723
Numer zamówienia	09 0120 90 05

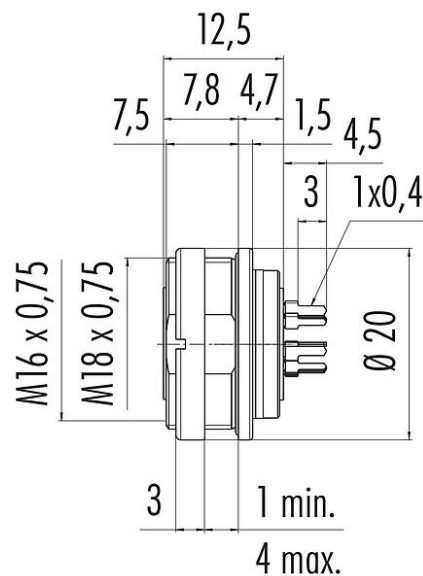
Ilustracja



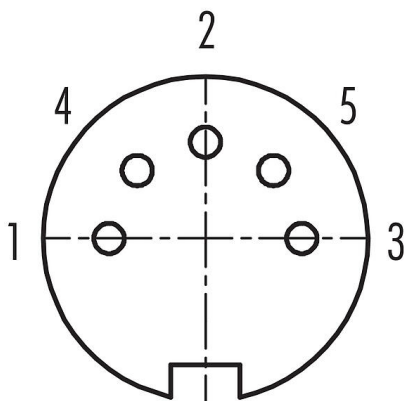
Układ przewodów



Rysunek z wymiarami



Układ styków (strona przyłączeniowa)



Na następnym stronie znajdują się szczegółowe instrukcje dotyczące prezentacji i montażu poszczególnych części.

Dane techniczne

Cechy ogólne

Numer części

09 0120 90 05

Konstrukcja złączy

Złącze panelowe żeńskie

Karta charakterystyki produktu

Miniaturowe złącza



Oznaczenie	M16 IP67 Złącze panelowe żeńskie, Kontaktów: 5 (05-b), nieekranowany, THT, IP67, UL, przykręcany od przodu
Grupa produktów	M16 IP67 seria 723
Numer zamówienia	09 0120 90 05

Wersja	Złącze żeńskie proste
System blokady złączy	śruba
Obtrysk na kablu	THT
Stopień ochrony	IP67
Zakres temperatur od/do	-40 °C / 95 °C
Ilość cykli łączenia	> 500 cykli łączenia
Waga (gr)	8.34
Numer taryfy celnej	85369010

Parametry elektryczne

Napięcie znamionowe	60 V
Znamionowe napięcie udarowe	500 V
Prąd znamionowy (40°C)	6,0 A
Rezystancja izolacji kabla	$\geq 10^{10} \Omega$
Stopień zanieczyszczenia	1
Kategoria przepięciowa	I
Grupa materiałowa	III
Zgodność z EMV	nieekranowany

Materiał

Materiał styków	Odlew cynkowy, niklowany
Materiał korpusu styków	PBT (UL94V-0)
Materiał styku	CuSn (brąz)
Pokrycie styku	Ag (srebro)
REACH SVHC	CAS 7439-92-1 (Lead)
Numer SCIP	8d6e5d76-4365-4099-89d8-237d7875600e

Zezwolenia/zatwierdzenia

Wstęp	UL
-------	----

Klasyfikacje

eCl@ss 11.1	27-44-01-09
ETIM 7.0	EC003569

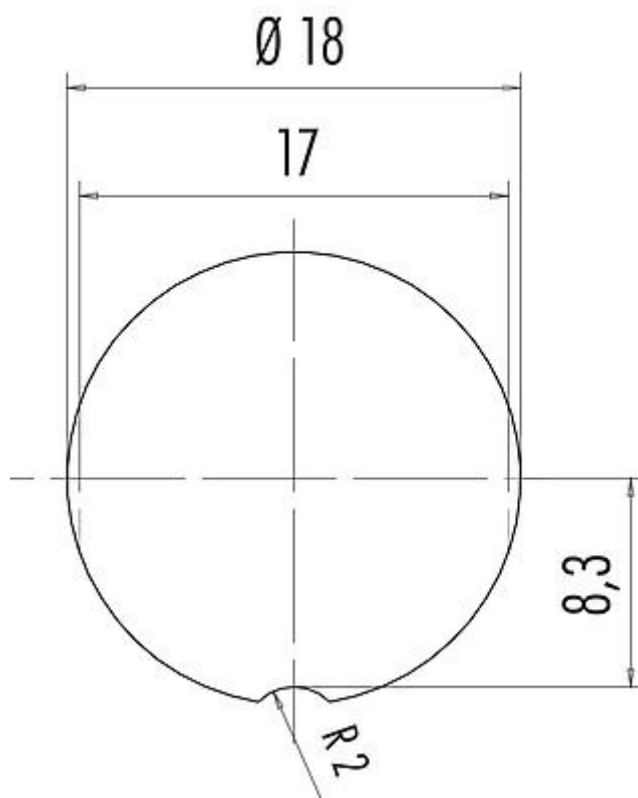
Karta charakterystyki produktu

Miniaturowe złącza



Oznaczenie	M16 IP67 Złącze panelowe żeńskie, Kontaktów: 5 (05-b), nieekranowany, THT, IP67, UL, przykręcany od przodu
Grupa produktów	M16 IP67 seria 723
Numer zamówienia	09 0120 90 05

Próbka montażowa

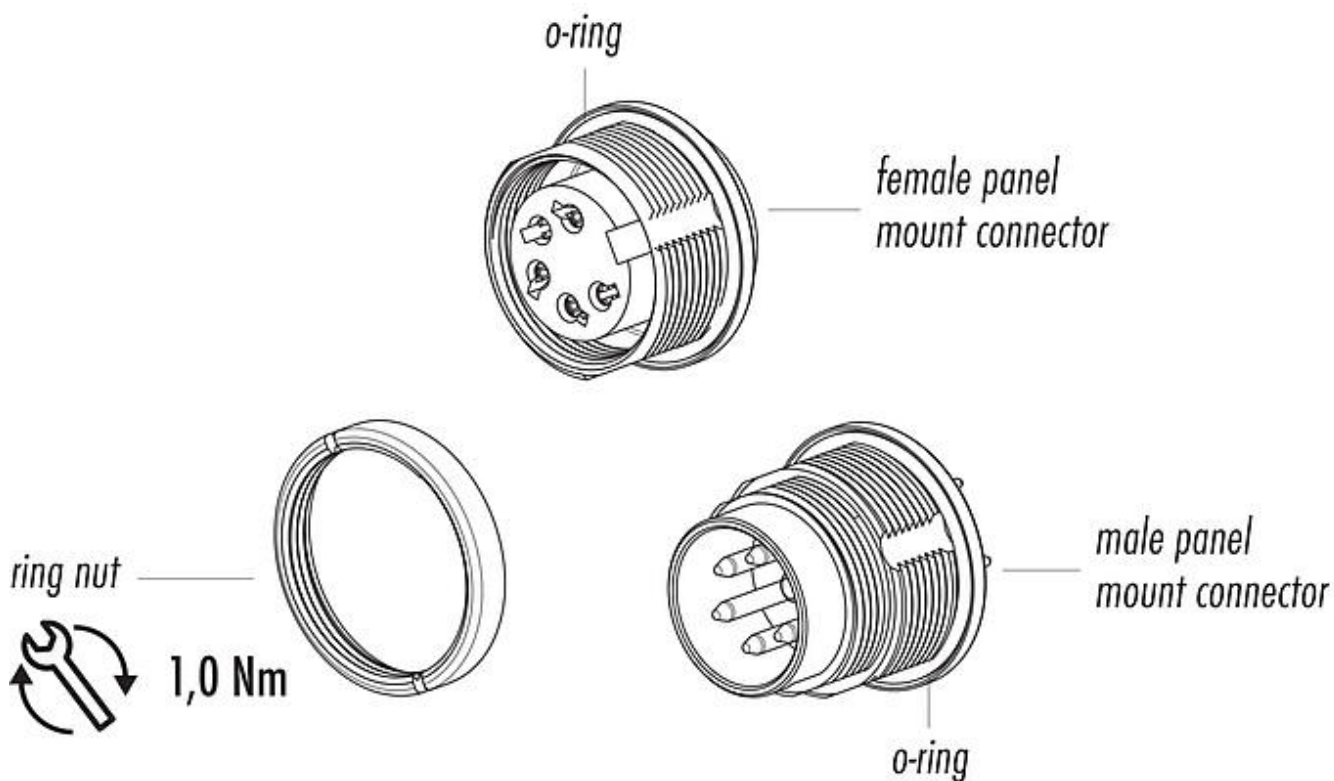


Karta charakterystyki produktu

Miniaturowe złącza

Oznaczenie	M16 IP67 Złącze panelowe żeńskie, Kontaktów: 5 (05-b), nieekranowany, THT, IP67, UL, przykręcany od przodu
Grupa produktów	M16 IP67 seria 723
Numer zamówienia	09 0120 90 05

Opis elementu



Oznaczenie	M16 IP67 Złącze panelowe żeńskie, Kontaktów: 5 (05-b), nieekranowany, THT, IP67, UL, przykręcany od przodu
-	-
Grupa produktów	M16 IP67 seria 723
Numer zamówienia	09 0120 90 05

Uwagi dotyczące bezpieczeństwa

Złącza zostały stworzone do zastosowań w inżynierii instalacji, sterowaniu i budowie wyposażenia elektrycznego. Użytkownik jest odpowiedzialny za sprawdzenie, czy złącza mogą być używane również do innych zastosowań.

Złącza wtykowe o stopniu ochrony IP67 i IP68 nie nadają się do stosowania pod wodą. W przypadku stosowania na zewnątrz złącza wtykowe należy oddzielnie zabezpieczyć przed korozją. Więcej informacji na temat klas ochrony IP można znaleźć w centrum pobierania w sekcji "Informacje Techniczne".