

Karta charakterystyki produktu

Miniaturowe złączka

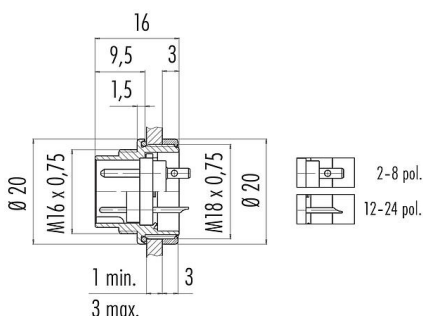


Oznaczenie	M16 IP67 Złącze panelowe męskie, Kontaktów: 5 (05-b), nieekranowany, lutowanie, IP67, UL
Grupa produktów	M16 IP67 seria 723
Numer zamówienia	09 0119 09 05

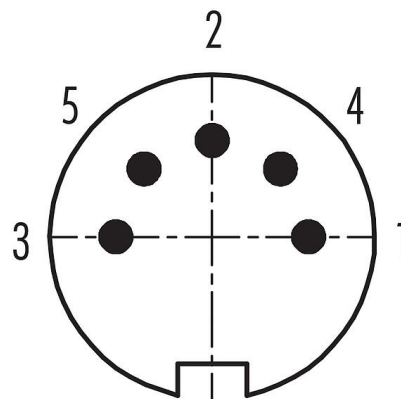
Ilustracja



Rysunek z wymiarami



Układ styków (strona przyłączeniowa)



Instrukcja montażu znajduje się na następnej stronie.

Dane techniczne

Cechy ogólne

Numer części

09 0119 09 05

Konstrukcja złączy	Złącze panelowe męskie
Wersja	Złącze męskie proste
System blokady złączy	śruba
Obtrysk na kablu	lutowanie
Stopień ochrony	IP67
Przekrój przewodu	0,75 mm ² / AWG 18
Zakres temperatur od/do	-40 °C / 95 °C
Ilość cykli łączenia	> 500 cykli łączenia
Waga (gr)	10.94
Numer taryfy celnej	85369010

Parametry elektryczne

Napięcie znamionowe	60 V
Znamionowe napięcie udarowe	500 V
Prąd znamionowy (40°C)	6,0 A
Rezystancja izolacji kabla	≥ 10 ¹⁰ Ω
Stopień zanieczyszczenia	1
Grupa materiałowa	III
Zgodność z EMV	nieekranowany

Materiał

Materiał styków	Odlew cynkowy, niklowany
Materiał korpusu styków	PBT (UL94V-0)
Materiał styku	CuZn (mosiądz)
Pokrycie styku	Au (złoto)

Karta charakterystyki produktu

Miniaturowe złącza



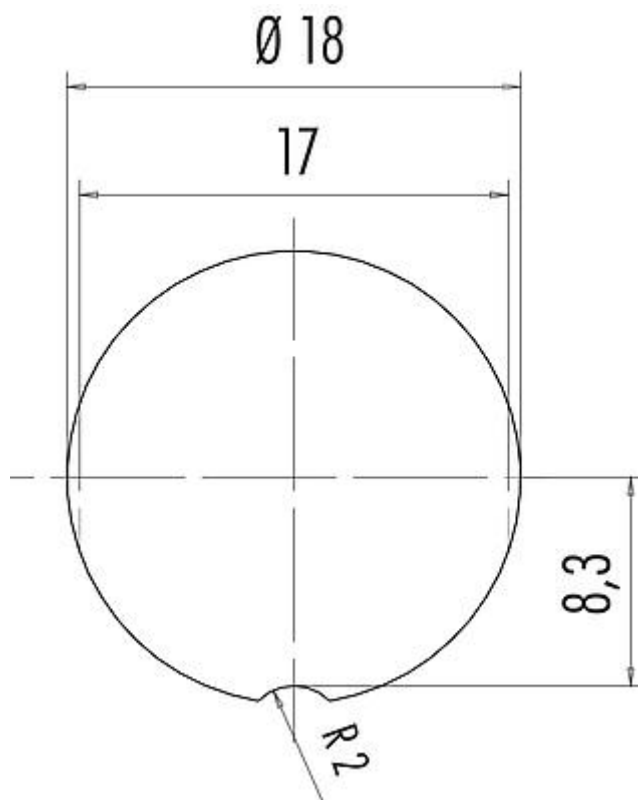
Oznaczenie	M16 IP67 Złącze panelowe męskie, Kontaktów: 5 (05-b), nieekranowany, lutowanie, IP67, UL
Grupa produktów	M16 IP67 seria 723
Numer zamówienia	09 0119 09 05

REACH SVHC	CAS 7439-92-1 (Lead)
Numer SCIP	5d16da03-46c5-46aa-af3d-45b5e53f4205

Zezwolenia/zatwierdzenia

Wstęp	UL
-------	----

Próbka montażowa



Oznaczenie	M16 IP67 Złącze panelowe męskie, Kontaktów: 5 (05-b), nieekranowany, lutowanie, IP67, UL
-	-
Grupa produktów	M16 IP67 seria 723
Numer zamówienia	09 0119 09 05

Uwagi dotyczące bezpieczeństwa

Złącza zostały stworzone do zastosowań w inżynierii instalacji, sterowaniu i budowie wyposażenia elektrycznego. Użytkownik jest odpowiedzialny za sprawdzenie, czy złącza mogą być używane również do innych zastosowań.

Złącza wtykowe o stopniu ochrony IP67 i IP68 nie nadają się do stosowania pod wodą. W przypadku stosowania na zewnątrz złącza wtykowe należy oddzielnie zabezpieczyć przed korozją. Więcej informacji na temat klas ochrony IP można znaleźć w centrum pobierania w sekcji "Informacje Techniczne".