

Karta charakterystyki produktu

Miniaturowe złącza



Oznaczenie	M16 IP67 Zeńskie złącze do montażu panelowego z kwadratowym kołnierzem, Kontaktów: 5 (05-a), nieekranowany, zaciskane (kontakty zaciskane należy zamawiać osobno), IP67, UL
Grupa produktów	M16 IP67 seria 723
Numer zamówienia	09 0116 370 05

Materiał

Materiał styków	Odlew cynkowy, niklowany
Materiał korpusu styków	PBT (UL94V-0)
Materiał styku	w zależności od kontaktu zaciskowego (akcesoria)
Materiał elementu blokującego	Odlew cynkowy, niklowany
Numer SCIP	SCIP-number not available

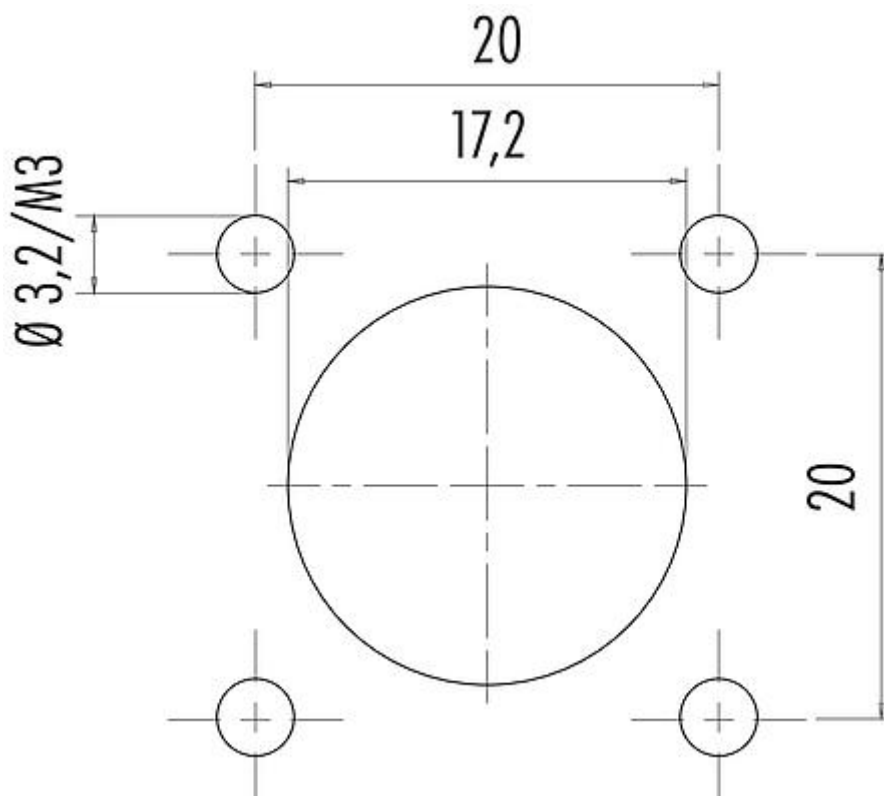
Zezwolenia/zatwierdzenia

Wstęp	UL
-------	----

Klasyfikacje

eCl@ss 11.1	27-44-01-09
ETIM 7.0	EC003569

Próbka montażowa



Oznaczenie	M16 IP67 Zeńskie złącze do montażu panelowego z kwadratowym kołnierzem, Kontaktów: 5 (05-a), nieekranowany, zaciskane (kontakty zaciskane należy zamawiać osobno), IP67, UL
-	-
Grupa produktów	M16 IP67 seria 723
Numer zamówienia	09 0116 370 05

Uwagi dotyczące bezpieczeństwa

Wtyczki nie wolno podłączać ani odłączać pod obciążeniem. Nieprzestrzeżenie i niewłaściwe użytkowanie może spowodować obrażenia ciała.

Złącza zostały stworzone do zastosowań w inżynierii instalacji, sterowaniu i budowie wyposażenia elektrycznego. Użytkownik jest odpowiedzialny za sprawdzenie, czy złącza mogą być używane również do innych zastosowań.

Specyfikacja stopnia ochrony ma zastosowanie pod warunkiem, że cztery otwory montażowe są wykonane jako otwory nieprzelotowe.

Złącza wtykowe o stopniu ochrony IP67 i IP68 nie nadają się do stosowania pod wodą. W przypadku stosowania na zewnątrz złącza wtykowe należy oddzielnie zabezpieczyć przed korozją. Więcej informacji na temat klas ochrony IP można znaleźć w centrum pobierania w sekcji "Informacje Techniczne".

Złącze wtykowe nie nadaje się do napięć sieciowych. Należy zwrócić uwagę na stopień zanieczyszczenia i kategorię przepięciową. Więcej informacji można znaleźć w centrum pobierania w sekcji "Informacje Techniczne".