

# Karta charakterystyki produktu

## Miniaturowe złączka

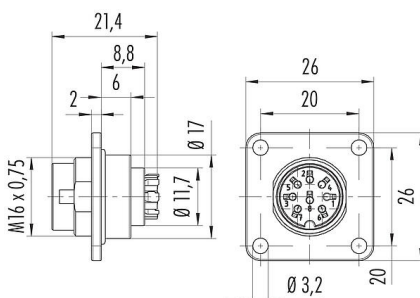


Oznaczenie	M16 IP67 Męskie złączka do montażu panelowego z kwadratowym kołnierzem, Kontaktów: 5 (05-a), nieekranowany, zaciskane (kontakty zaciskane należy zamawiać osobno), IP67, UL
Grupa produktów	M16 IP67 seria 723
Numer zamówienia	09 0115 370 05

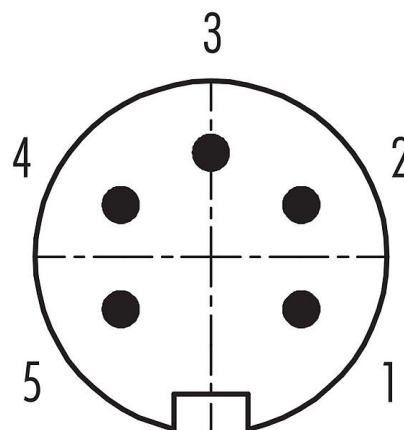
### Ilustracja



### Rysunek z wymiarami



### Układ styków (strona przyłączeniowa)



Instrukcja montażu znajduje się na następnej stronie.

### Dane techniczne

#### Cechy ogólne

Numer części

09 0115 370 05

Konstrukcja złączki	Męskie złączka do montażu panelowego z kwadratowym kołnierzem
Wersja	Złączka męskie proste
System blokady złączki	śruba
Obtrysk na kablu	zaciskane (kontakty zaciskane należy zamawiać osobno)
Stopień ochrony	IP67
Przekrój przewodu	<a href="#">kliknij tutaj, aby uzyskać więcej informacji</a>
Zakres temperatur od/do	-40 °C / 100 °C
Ilość cykli łączenia	> 500 cykli łączenia
Waga (gr)	12.17
Numer taryfy celnej	85369010

#### Parametry elektryczne

Napięcie znamionowe	250 V
Znamionowe napięcie udarowe	1500 V
Prąd znamionowy (40°C)	5,0 A
Rezystancja izolacji kabla	$\geq 10^{10} \Omega$
Stopień zanieczyszczenia	1
Kategoria przepięciowa	I
Grupa materiałowa	III
Zgodność z EMV	nieekranowany

# Karta charakterystyki produktu

## Miniaturowe złącza



Oznaczenie	M16 IP67 Męskie złącze do montażu panelowego z kwadratowym kołnierzem, Kontaktów: 5 (05-a), nieekranowany, zaciskane (kontakty zaciskane należy zamawiać osobno), IP67, UL
Grupa produktów	M16 IP67 seria 723
Numer zamówienia	09 0115 370 05

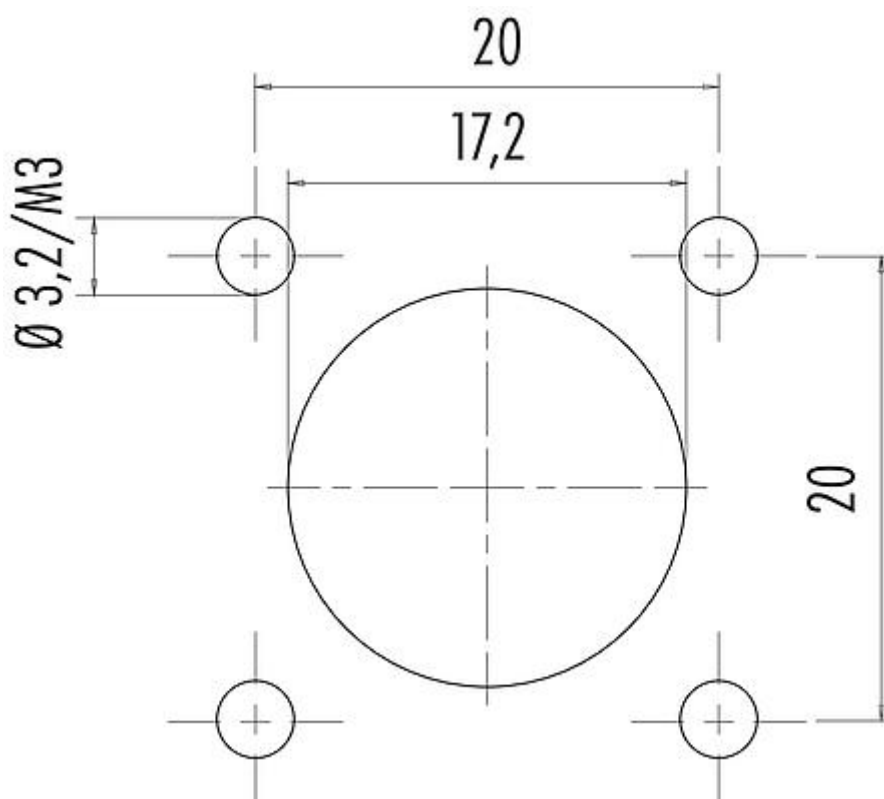
### Materiał

Materiał styków	Odlew cynkowy, niklowany
Materiał korpusu styków	PBT (UL94V-0)
Materiał styku	w zależności od kontaktu zaciskowego (akcesoria)
Materiał elementu blokującego	Odlew cynkowy, niklowany
REACH SVHC	None (No pollutants)
Numer SCIP	SCIP-number not available

### Zezwolenia/zatwierdzenia

Wstęp	UL
-------	----

### Próbka montażowa



Oznaczenie	<b>M16 IP67</b> Męskie złącze do montażu panelowego z kwadratowym kołnierzem, Kontaktów: 5 (05-a), nieekranowany, zaciskane (kontakty zaciskane należy zamawiać osobno), IP67, UL
-	-
Grupa produktów	<b>M16 IP67</b> seria 723
Numer zamówienia	<b>09 0115 370 05</b>

### Uwagi dotyczące bezpieczeństwa

Wtyczki nie wolno podłączać ani odłączać pod obciążeniem. Nieprzestrzeżenie i niewłaściwe użytkowanie może spowodować obrażenia ciała.

Złącza zostały stworzone do zastosowań w inżynierii instalacji, sterowaniu i budowie wyposażenia elektrycznego. Użytkownik jest odpowiedzialny za sprawdzenie, czy złącza mogą być używane również do innych zastosowań.

Złącza wtykowe o stopniu ochrony IP67 i IP68 nie nadają się do stosowania pod wodą. W przypadku stosowania na zewnątrz złącza wtykowe należy oddzielnie zabezpieczyć przed korozją. Więcej informacji na temat klas ochrony IP można znaleźć w centrum pobierania w sekcji "Informacje Techniczne".

Złącze wtykowe nie nadaje się do napięć sieciowych. Należy zwrócić uwagę na stopień zanieczyszczenia i kategorię przepięciową. Więcej informacji można znaleźć w centrum pobierania w sekcji "Informacje Techniczne".

Specyfikacja stopnia ochrony ma zastosowanie pod warunkiem, że cztery otwory montażowe są wykonane jako otwory nieprzelotowe.