

# Karta charakterystyki produktu

## Miniaturowe złącza

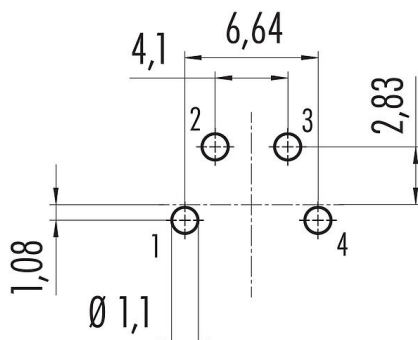


Oznaczenie	M16 IP67 Złącze panelowe żeńskie, Kontaktów: 4 (04-a), nieekranowany, THT, IP67, UL, przykręcany od przodu
Grupa produktów	M16 IP67 seria 723
Numer zamówienia	09 0112 90 04

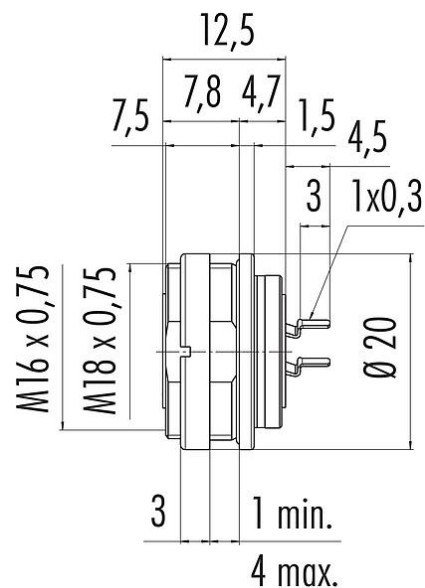
### Ilustracja



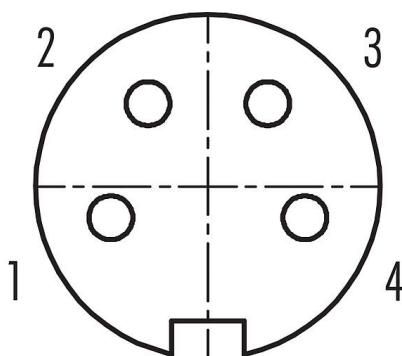
### Układ przewodów



### Rysunek z wymiarami



### Układ styków (strona przyłączeniowa)



Na następnej stronie znajdują się szczegółowe instrukcje dotyczące prezentacji i montażu poszczególnych części.

### Dane techniczne

#### Cechy ogólne

Numer części

09 0112 90 04

Konstrukcja złączy

Złącze panelowe żeńskie

Wersja

Złącze żeńskie proste

# Karta charakterystyki produktu

## Miniaturowe złącza



Oznaczenie	<b>M16 IP67 Złącze panelowe żeńskie, Kontaktów: 4 (04-a), nieekranowany, THT, IP67, UL, przykręcany od przodu</b>
Grupa produktów	<b>M16 IP67 seria 723</b>
Numer zamówienia	<b>09 0112 90 04</b>

System blokady złączy	śruba
Obtrysk na kablu	THT
Stopień ochrony	IP67
Zakres temperatur od/do	-40 °C / 95 °C
Ilość cykli łączenia	> 500 cykli łączenia
Waga (gr)	8.47
Numer taryfy celnej	85369010

### Parametry elektryczne

Napięcie znamionowe	250 V
Znamionowe napięcie udarowe	1500 V
Prąd znamionowy (40°C)	6,0 A
Rezystancja izolacji kabla	$\geq 10^{10} \Omega$
Stopień zanieczyszczenia	1
Kategoria przepięciowa	I
Grupa materiałowa	III
Zgodność z EMV	nieekranowany

### Materiał

Materiał styków	Odlew cynkowy, niklowany
Materiał korpusu styków	PBT (UL94V-0)
Materiał styku	CuSn (brąz)
Pokrycie styku	Ag (srebro)
REACH SVHC	CAS 7439-92-1 (Lead)
Numer SCIP	3e524351-82f7-43e9-bd3e-78c7bcb29fba

### Zezwolenia/zatwierdzenia

Wstęp	UL
-------	----

### Klasyfikacje

eCl@ss 11.1	27-44-01-09
ETIM 7.0	EC003569

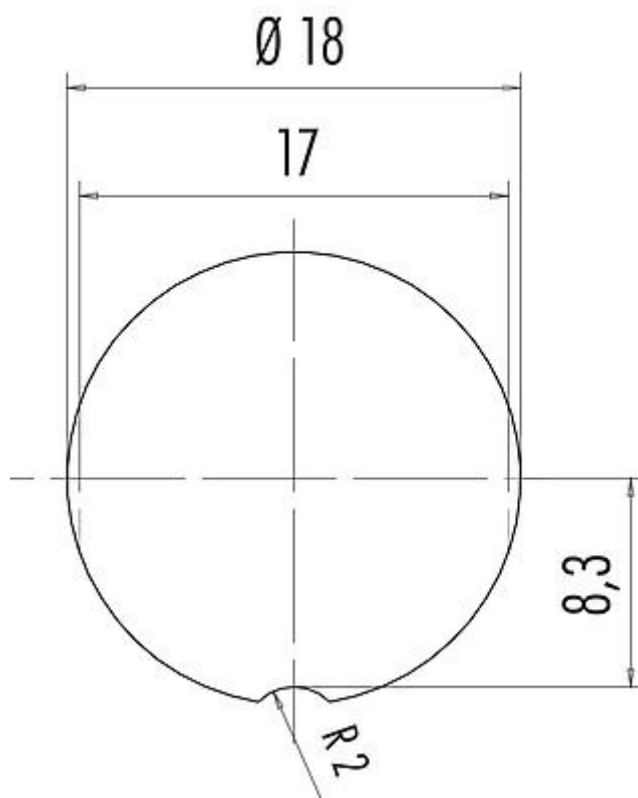
# Karta charakterystyki produktu

## Miniaturowe złącza



Oznaczenie	M16 IP67 Złącze panelowe żeńskie, Kontaktów: 4 (04-a), nieekranowany, THT, IP67, UL, przykręcany od przodu
Grupa produktów	M16 IP67 seria 723
Numer zamówienia	09 0112 90 04

### Próbka montażowa

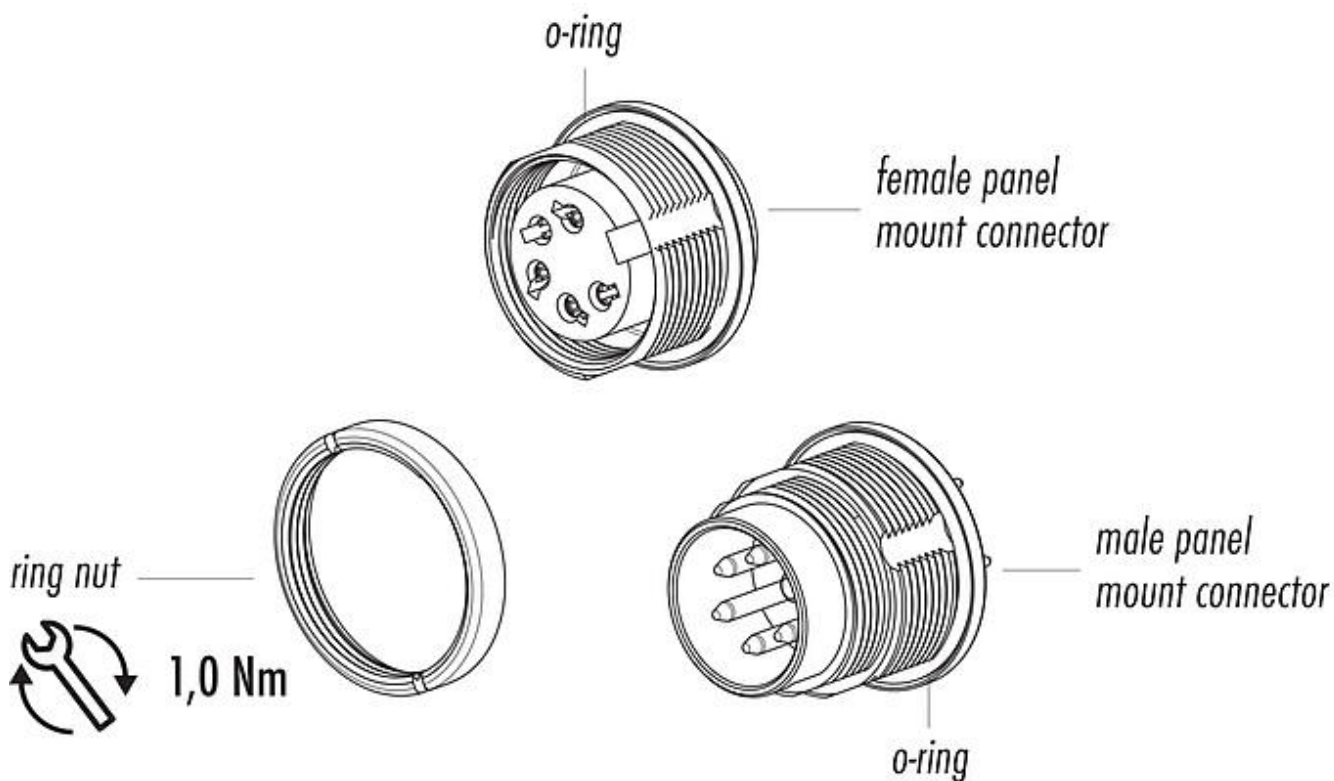


# Karta charakterystyki produktu

## Miniaturowe złącza

Oznaczenie	M16 IP67 Złącze panelowe żeńskie, Kontaktów: 4 (04-a), nieekranowany, THT, IP67, UL, przykręcany od przodu
Grupa produktów	M16 IP67 seria 723
Numer zamówienia	09 0112 90 04

### Opis elementu



Oznaczenie	M16 IP67 Złącze panelowe żeńskie, Kontaktów: 4 (04-a), nieekranowany, THT, IP67, UL, przykręcany od przodu
Grupa produktów	M16 IP67 seria 723
Numer zamówienia	09 0112 90 04

### Uwagi dotyczące bezpieczeństwa

Wtyczki nie wolno podłączać ani odłączać pod obciążeniem. Nieprzestrzeganie i niewłaściwe użytkowanie może spowodować obrażenia ciała.

Złącza zostały stworzone do zastosowań w inżynierii instalacji, sterowaniu i budowie wyposażenia elektrycznego. Użytkownik jest odpowiedzialny za sprawdzenie, czy złącza mogą być używane również do innych zastosowań.

Złącza wtykowe o stopniu ochrony IP67 i IP68 nie nadają się do stosowania pod wodą. W przypadku stosowania na zewnątrz złącza wtykowe należy oddzielnie zabezpieczyć przed korozją. Więcej informacji na temat klas ochrony IP można znaleźć w centrum pobierania w sekcji "Informacje Techniczne".

Złącze wtykowe nie nadaje się do napięć sieciowych. Należy zwrócić uwagę na stopień zanieczyszczenia i kategorię przepięciową. Więcej informacji można znaleźć w centrum pobierania w sekcji "Informacje Techniczne".