

# Karta charakterystyki produktu

## Miniaturowe złącza

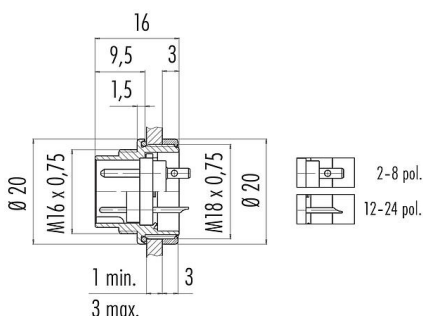


|                  |  |
|------------------|--|
| Oznaczenie       | M16 IP67 Złącze panelowe męskie, Kontaktów: 4 (04-a), nieekranowany, lutowanie, IP67, UL |
| Grupa produktów  | M16 IP67 seria 723   |
| Numer zamówienia | 09 0111 09 04  |

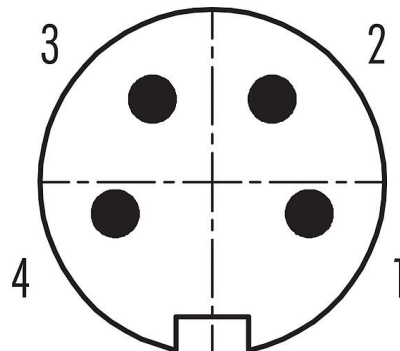
### Ilustracja



### Rysunek z wymiarami



### Układ styków (strona przyłączeniowa)



Na następnym stronie znajdują się szczegółowe instrukcje dotyczące prezentacji i montażu poszczególnych części.

## Dane techniczne

### Cechy ogólne

|                         |                               |
|-------------------------|-------------------------------|
| Numer części            | 09 0111 09 04                 |
| Konstrukcja złącza      | Złącze panelowe męskie        |
| Wersja                  | Złącze męskie proste          |
| System blokady złącza   | śruba                         |
| Obtrysk na kablu        | lutowanie                     |
| Stopień ochrony         | IP67                          |
| Przekrój przewodu       | 0,75 mm <sup>2</sup> / AWG 18 |
| Zakres temperatur od/do | -40 °C / 95 °C                |
| Ilość cykli łączenia    | > 500 cykli łączenia          |
| Waga (gr)               | 10.69                         |
| Numer taryfy celnej     | 85369010                      |

### Parametry elektryczne

|                             |                      |
|-----------------------------|----------------------|
| Napięcie znamionowe         | 250 V                |
| Znamionowe napięcie udarowe | 1500 V               |
| Prąd znamionowy (40°C)      | 6,0 A                |
| Rezystancja izolacji kabla  | ≥ 10 <sup>10</sup> Ω |
| Stopień zanieczyszczenia    | 1                    |
| Kategoria przepięciowa      | I                    |
| Grupa materiałowa           | III                  |
| Zgodność z EMV              | nieekranowany        |

### Materiał

|                         |                          |
|-------------------------|--------------------------|
| Materiał styków         | Odlew cynkowy, niklowany |
| Materiał korpusu styków | PBT (UL94V-0)            |
| Materiał styku          | CuZn (mosiądz)           |

# Karta charakterystyki produktu

## Miniaturowe złącza



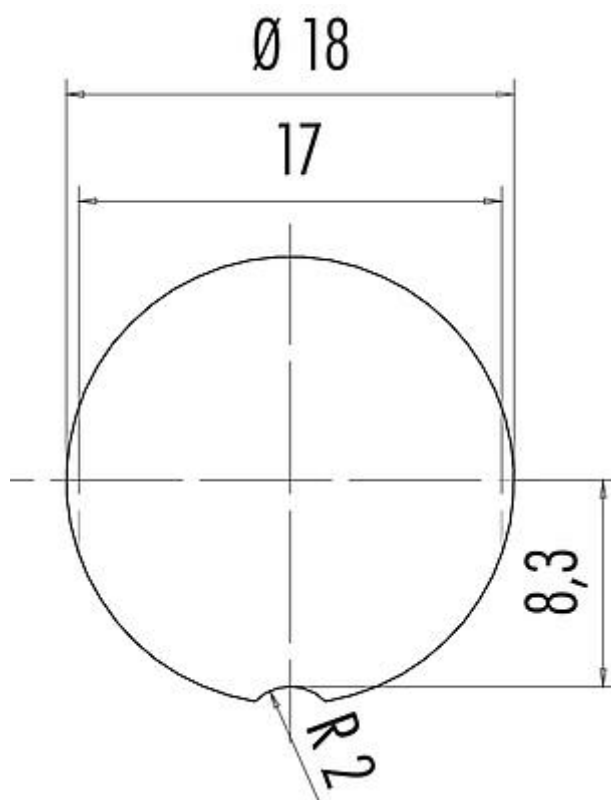
|                  |  |
|------------------|--|
| Oznaczenie       | M16 IP67 Złącze panelowe męskie, Kontaktów: 4 (04-a), nieekranowany, lutowanie, IP67, UL |
| Grupa produktów  | M16 IP67 seria 723   |
| Numer zamówienia | 09 0111 09 04  |

|                |                                      |
|----------------|--------------------------------------|
| Pokrycie styku | Au (złoto)                           |
| REACH SVHC     | CAS 7439-92-1 (Lead)                 |
| Numer SCIP     | 53ed2368-9d50-423a-9ecb-81632e89a44f |

### Zezwolenia/zatwierdzenia

|       |    |
|-------|----|
| Wstęp | UL |
|-------|----|

### Próbka montażowa

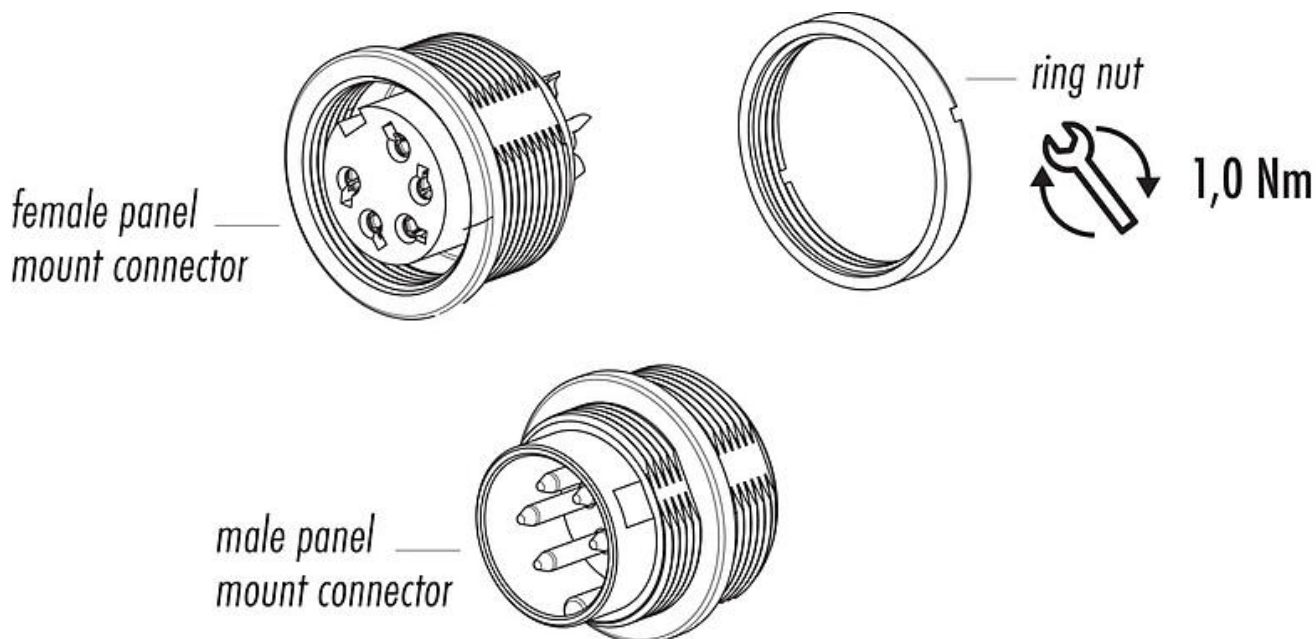


# Karta charakterystyki produktu

## Miniaturowe złącza

|                  |  |
|------------------|--|
| Oznaczenie       | M16 IP67 Złącze panelowe męskie, Kontaktów: 4 (04-a), nieekranowany, lutowanie, IP67, UL |
| Grupa produktów  | M16 IP67 seria 723   |
| Numer zamówienia | 09 0111 09 04  |

### Opis elementu



|                  |  |
|------------------|--|
| Oznaczenie       | M16 IP67 Złącze panelowe męskie, Kontaktów: 4 (04-a), nieekranowany, lutowanie, IP67, UL |
| -                | -  |
| Grupa produktów  | M16 IP67 seria 723   |
| Numer zamówienia | 09 0111 09 04  |

### Uwagi dotyczące bezpieczeństwa

Wtyczki nie wolno podłączać ani odłączać pod obciążeniem. Nieprzestrzeganie i niewłaściwe użytkowanie może spowodować obrażenia ciała.

Złącza zostały stworzone do zastosowań w inżynierii instalacji, sterowaniu i budowie wyposażenia elektrycznego. Użytkownik jest odpowiedzialny za sprawdzenie, czy złącza mogą być używane również do innych zastosowań.

Złącza wtykowe o stopniu ochrony IP67 i IP68 nie nadają się do stosowania pod wodą. W przypadku stosowania na zewnątrz złącza wtykowe należy oddzielnie zabezpieczyć przed korozją. Więcej informacji na temat klas ochrony IP można znaleźć w centrum pobierania w sekcji "Informacje Techniczne".

Złącze wtykowe nie nadaje się do napięć sieciowych. Należy zwrócić uwagę na stopień zanieczyszczenia i kategorię przepięciową. Więcej informacji można znaleźć w centrum pobierania w sekcji "Informacje Techniczne".