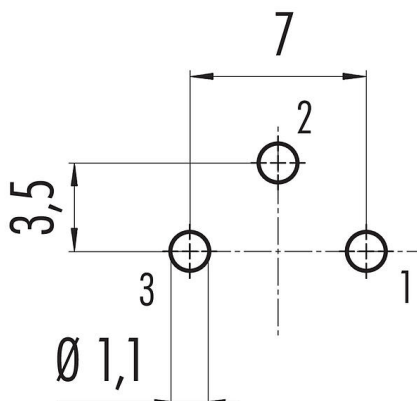


Oznaczenie	M16 IP67 Złącze panelowe męskie, Kontaktów: 3 (03-a), nieekranowany, THT, IP67, UL, przykręcany od przodu
Grupa produktów	M16 IP67 seria 723
Numer zamówienia	09 0107 90 03

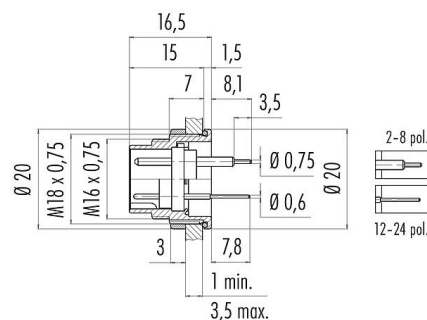
**Ilustracja**



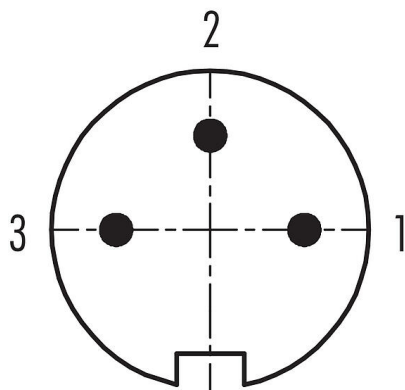
**Układ przewodów**



**Rysunek z wymiarami**



**Układ styków (strona przyłączeniowa)**



Na następnej stronie znajdują się szczegółowe instrukcje dotyczące prezentacji i montażu poszczególnych części.

**Dane techniczne**

**Cechy ogólne**

Numer części	<b>09 0107 90 03</b>
Konstrukcja złącza	Złącze panelowe męskie
Wersja	Złącze męskie proste
System blokady złącza	śruba
Obtrysk na kablu	THT
Stopień ochrony	IP67
Zakres temperatur od/do	-40 °C / 95 °C
Ilość cykli łączenia	> 500 cykli łączenia
Waga (gr)	11.77

# Karta charakterystyki produktu

## Miniaturowe złącza



Oznaczenie	M16 IP67 Złącze panelowe męskie, Kontaktów: 3 (03-a), nieekranowany, THT, IP67, UL, przykręcany od przodu
Grupa produktów	M16 IP67 seria 723
Numer zamówienia	09 0107 90 03

Numer taryfy celnej 85369010

### Parametry elektryczne

Napięcie znamionowe	250 V
Znamionowe napięcie udarowe	1500 V
Prąd znamionowy (40°C)	7,0 A
Rezystancja izolacji kabla	$\geq 10^{10} \Omega$
Stopień zanieczyszczenia	1
Kategoria przepięciowa	I
Grupa materiałowa	III
Zgodność z EMV	nieekranowany

### Materiał

Materiał styków	Odlew cynkowy, niklowany
Materiał korpusu styków	PBT (UL94V-0)
Materiał styku	CuZn (mosiądz)
Pokrycie styku	Ag (srebro)
REACH SVHC	CAS 7439-92-1 (Lead)
Numer SCIP	a5ced972-3a2e-4135-a54f-5a430488fa13

### Zezwolenia/zatwierdzenia

Wstęp	UL
-------	----

### Klasyfikacje

eCl@ss 11.1	27-44-01-09
ETIM 7.0	EC003569

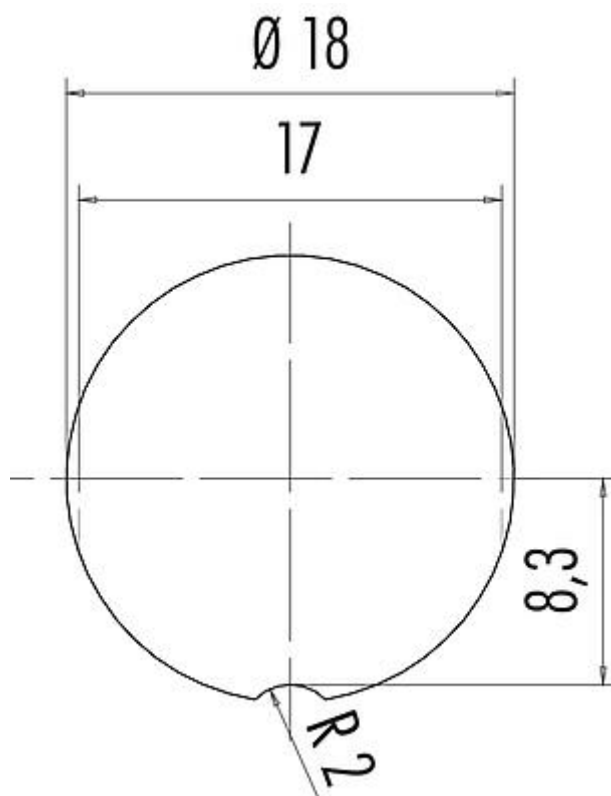
# Karta charakterystyki produktu

## Miniaturowe złącza



Oznaczenie	M16 IP67 Złącze panelowe męskie, Kontaktów: 3 (03-a), nieekranowany, THT, IP67, UL, przykręcany od przodu
Grupa produktów	M16 IP67 seria 723
Numer zamówienia	09 0107 90 03

### Próbka montażowa

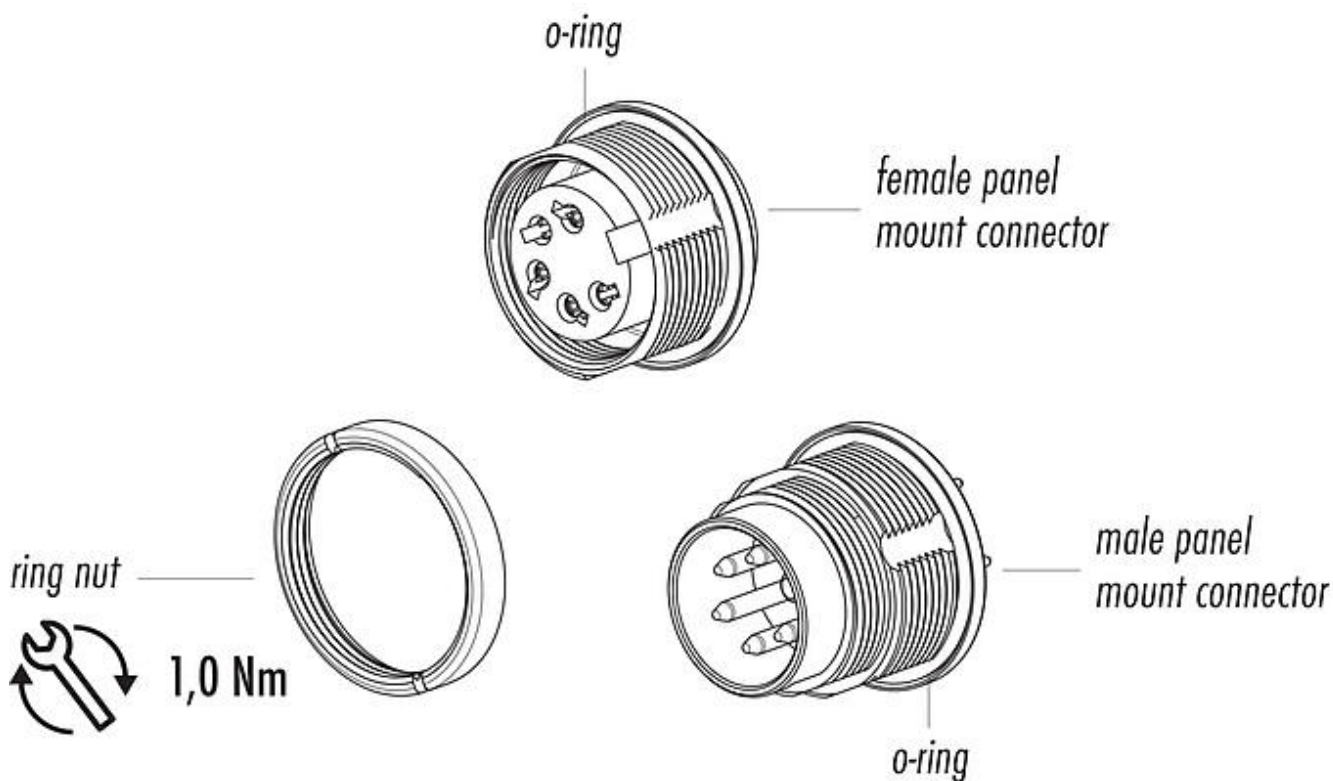


# Karta charakterystyki produktu

## Miniaturowe złącza

Oznaczenie	M16 IP67 Złącze panelowe męskie, Kontaktów: 3 (03-a), nieekranowany, THT, IP67, UL, przykręcany od przodu
Grupa produktów	M16 IP67 seria 723
Numer zamówienia	09 0107 90 03

### Opis elementu



Oznaczenie	M16 IP67 Złącze panelowe męskie, Kontaktów: 3 (03-a), nieekranowany, THT, IP67, UL, przykręcany od przodu
Grupa produktów	M16 IP67 seria 723
Numer zamówienia	09 0107 90 03

### Uwagi dotyczące bezpieczeństwa

Wtyczki nie wolno podłączać ani odłączać pod obciążeniem. Nieprzestrzeganie i niewłaściwe użytkowanie może spowodować obrażenia ciała.

Złącza zostały stworzone do zastosowań w inżynierii instalacji, sterowaniu i budowie wyposażenia elektrycznego. Użytkownik jest odpowiedzialny za sprawdzenie, czy złącza mogą być używane również do innych zastosowań.

Złącza wtykowe o stopniu ochrony IP67 i IP68 nie nadają się do stosowania pod wodą. W przypadku stosowania na zewnątrz złącza wtykowe należy oddzielnie zabezpieczyć przed korozją. Więcej informacji na temat klas ochrony IP można znaleźć w centrum pobierania w sekcji "Informacje Techniczne".

Złącze wtykowe nie nadaje się do napięć sieciowych. Należy zwrócić uwagę na stopień zanieczyszczenia i kategorię przepięciową. Więcej informacji można znaleźć w centrum pobierania w sekcji "Informacje Techniczne".