

Karta charakterystyki produktu

Miniaturowe złącza

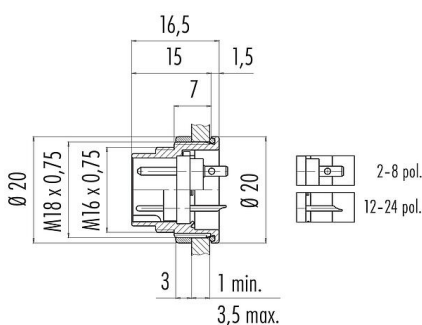


| | |
|------------------|---|
| Oznaczenie | M16 IP67 Złącze panelowe męskie, Kontaktów: 2 (02-a), nieekranowany, lutowanie, IP67, UL, przykręcany od przodu |
| Grupa produktów | M16 IP67 seria 723 |
| Numer zamówienia | 09 0103 80 02 |

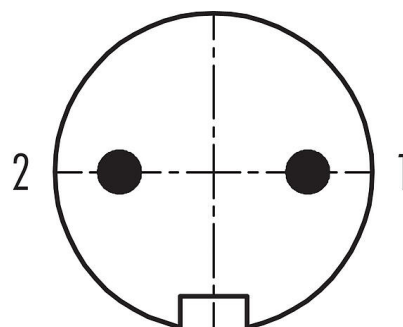
Ilustracja



Rysunek z wymiarami



Układ styków (strona przyłączeniowa)



Na następnej stronie znajdują się szczegółowe instrukcje dotyczące prezentacji i montażu poszczególnych części.

Dane techniczne

Cechy ogólne

| | |
|-------------------------|-------------------------------|
| Numer części | 09 0103 80 02 |
| Konstrukcja złącza | Złącze panelowe męskie |
| Wersja | Złącze męskie proste |
| System blokady złącza | śruba |
| Obtrysk na kablu | lutowanie |
| Stopień ochrony | IP67 |
| Przekrój przewodu | 0,75 mm ² / AWG 18 |
| Zakres temperatur od/do | -40 °C / 95 °C |
| Ilość cykli łączenia | > 500 cykli łączenia |
| Waga (gr) | 11.13 |
| Numer taryfy celnej | 85369010 |

Parametry elektryczne

| | |
|-----------------------------|----------------------|
| Napięcie znamionowe | 250 V |
| Znamionowe napięcie udarowe | 1500 V |
| Prąd znamionowy (40°C) | 7,0 A |
| Rezystancja izolacji kabla | ≥ 10 ¹⁰ Ω |
| Stopień zanieczyszczenia | 1 |
| Kategoria przepięciowa | I |
| Grupa materiałowa | III |
| Zgodność z EMV | nieekranowany |

Materiał

| | |
|-------------------------|--------------------------|
| Materiał styków | Odlew cynkowy, niklowany |
| Materiał korpusu styków | PBT (UL94V-0) |

Karta charakterystyki produktu

Miniaturowe złącza



| | |
|------------------|---|
| Oznaczenie | M16 IP67 Złącze panelowe męskie, Kontaktów: 2 (02-a), nieekranowany, lutowanie, IP67, UL, przykręcany od przodu |
| Grupa produktów | M16 IP67 seria 723 |
| Numer zamówienia | 09 0103 80 02 |

| | |
|----------------|--------------------------------------|
| Materiał styku | CuZn (mosiądz) |
| Pokrycie styku | Ag (srebro) |
| REACH SVHC | CAS 7439-92-1 (Lead) |
| Numer SCIP | 07a6978a-f24e-462d-8e99-096201d7a19f |

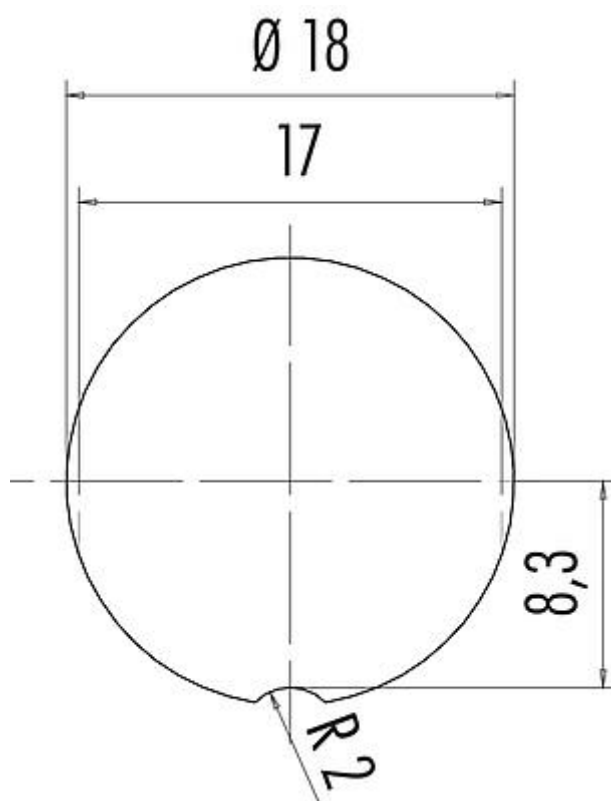
Zezwolenia/zatwierdzenia

| | |
|-------|----|
| Wstęp | UL |
|-------|----|

Klasyfikacje

| | |
|-------------|-------------|
| eCl@ss 11.1 | 27-44-01-09 |
| ETIM 7.0 | EC003569 |

Próbka montażowa

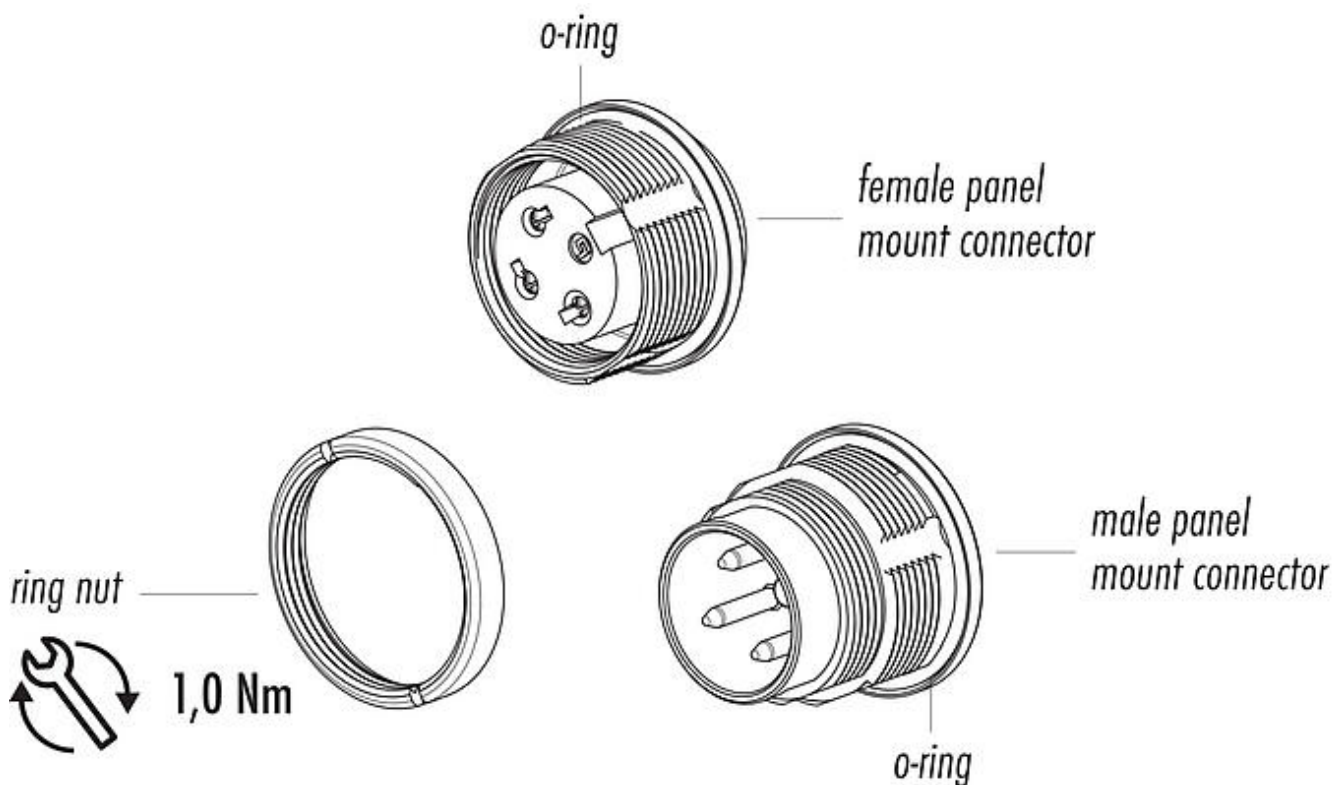


Karta charakterystyki produktu

Miniaturowe złącza

| | |
|------------------|---|
| Oznaczenie | M16 IP67 Złącze panelowe męskie, Kontaktów: 2 (02-a), nieekranowany, lutowanie, IP67, UL, przykręcany od przodu |
| Grupa produktów | M16 IP67 seria 723 |
| Numer zamówienia | 09 0103 80 02 |

Opis elementu



| | |
|------------------|---|
| Oznaczenie | M16 IP67 Złącze panelowe męskie, Kontaktów: 2 (02-a), nieekranowany, lutowanie, IP67, UL, przykręcany od przodu |
| Grupa produktów | M16 IP67 seria 723 |
| Numer zamówienia | 09 0103 80 02 |

Uwagi dotyczące bezpieczeństwa

Wtyczki nie wolno podłączać ani odłączać pod obciążeniem. Nieprzestrzeganie i niewłaściwe użytkowanie może spowodować obrażenia ciała.

Złącza zostały stworzone do zastosowań w inżynierii instalacji, sterowaniu i budowie wyposażenia elektrycznego. Użytkownik jest odpowiedzialny za sprawdzenie, czy złącza mogą być używane również do innych zastosowań.

Złącza wtykowe o stopniu ochrony IP67 i IP68 nie nadają się do stosowania pod wodą. W przypadku stosowania na zewnątrz złącza wtykowe należy oddzielnie zabezpieczyć przed korozją. Więcej informacji na temat klas ochrony IP można znaleźć w centrum pobierania w sekcji "Informacje Techniczne".

Złącze wtykowe nie nadaje się do napięć sieciowych. Należy zwrócić uwagę na stopień zanieczyszczenia i kategorię przepięciową. Więcej informacji można znaleźć w centrum pobierania w sekcji "Informacje Techniczne".