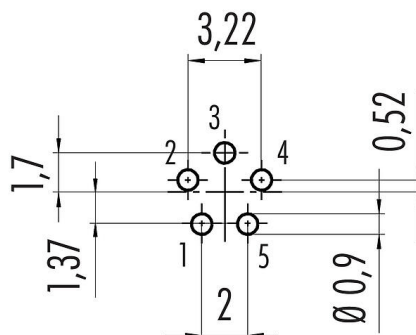


Oznaczenie	M9 IP40 Złącze panelowe żeńskie kątowe, Kontaktów: 5, nieekranowany, THT, IP40
Grupa produktów	M9 IP40 seria 711
Numer zamówienia	09 0098 72 05

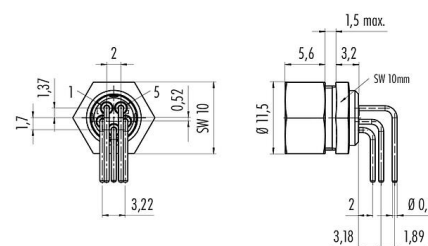
Ilustracja



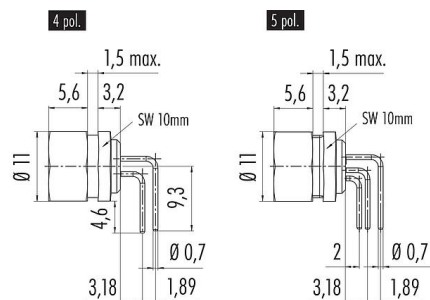
Układ przewodów



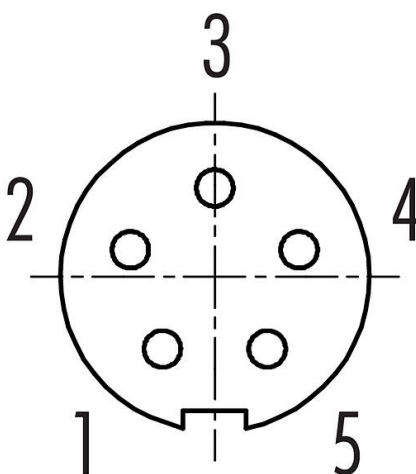
Flexplatte



Rysunek z wymiarami



Układ styków (strona przyłączeniowa)



Instrukcja montażu znajduje się na następnej stronie.

Dane techniczne

Cechy ogólne

Numer części

09 0098 72 05

Konstrukcja złączy

Złącze panelowe żeńskie kątowe

Wersja

Złącze żeńskie kątowe

System blokady złączy

śruba

Obtrysk na kablu

THT

Karta charakterystyki produktu

Złącze subminiaturowe



Oznaczenie	M9 IP40 Złącze panelowe żeńskie kątowe, Kontaktów: 5, nieekranowany, THT, IP40
-	-
Grupa produktów	M9 IP40 seria 711
Numer zamówienia	09 0098 72 05

Stopień ochrony	IP40
Zakres temperatur od/do	-40 °C / 85 °C
Ilość cykli łączenia	> 500 cykli łączenia
Waga (gr)	3.19
Numer taryfy celnej	85369010

Parametry elektryczne

Napięcie znamionowe	125 V
Znamionowe napięcie udarowe	1500 V
Prąd znamionowy (40°C)	3,0 A
Rezystancja izolacji kabla	$\geq 10^{10} \Omega$
Stopień zanieczyszczenia	1
Kategoria przepięciowa	II
Grupa materiałowa	III
Zgodność z EMV	nieekranowany

Materiał

Materiał korpusu styków	PA (UL94V-0)
Materiał styku	CuSn (brąz)
Pokrycie styku	Au (złoto)
REACH SVHC	CAS 7439-92-1 (Lead)
Numer SCIP	2c78ce18-a4b1-4e1e-96cd-31340a9b523e

Klasyfikacje

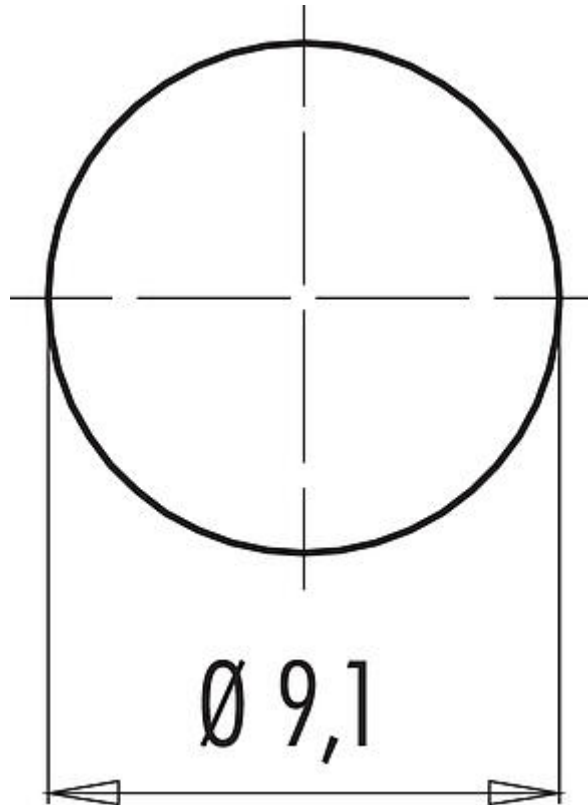
eCl@ss 11.1	27-44-01-09
ETIM 7.0	EC003569

Karta charakterystyki produktu
Złącze subminiaturowe



Oznaczenie	M9 IP40 Złącze panelowe żeńskie kątowe, Kontaktów: 5, nieekranowany, THT, IP40
Grupa produktów	M9 IP40 seria 711
Numer zamówienia	09 0098 72 05

Próbka montażowa



Oznaczenie	M9 IP40 Złącze panelowe żeńskie kątowe, Kontaktów: 5, nieekranowany, THT, IP40
-	-
Grupa produktów	M9 IP40 seria 711
Numer zamówienia	09 0098 72 05

Uwagi dotyczące bezpieczeństwa

Wtyczki nie wolno podłączać ani odłączać pod obciążeniem. Nieprzestrzeganie i niewłaściwe użytkowanie może spowodować obrażenia ciała.

Złącza zostały stworzone do zastosowań w inżynierii instalacji, sterowaniu i budowie wyposażenia elektrycznego. Użytkownik jest odpowiedzialny za sprawdzenie, czy złącza mogą być używane również do innych zastosowań.