

# Karta charakterystyki produktu

## Złącze zasilania

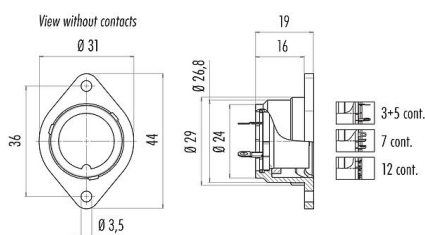


Oznaczenie	Bayonet Złącze panelowe żeńskie, Kontaktów: 7, nieekranowany, lutowanie, IP40
Grupa produktów	Bayonet seria 690
Numer zamówienia	09 0066 00 07

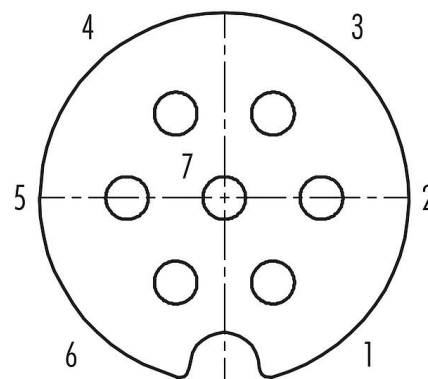
### Ilustracja



### Rysunek z wymiarami



### Układ styków (strona przyłączeniowa)



Na następnym stronie znajdują się szczegółowe instrukcje dotyczące prezentacji i montażu poszczególnych części.

### Dane techniczne

#### Cechy ogólne

Numer części	09 0066 00 07
Konstrukcja złącza	Złącze panelowe żeńskie
Wersja	Złącze żeńskie proste
System blokady złącza	Bayonet
Obrys na kablu	lutowanie
Stopień ochrony	IP40
Przekrój przewodu	0,75 mm <sup>2</sup> / AWG 18
Zakres temperatur od/do	-40 °C / 85 °C
Ilość cykli łączenia	> 50 cykli łączenia
Waga (gr)	12.53
Numer taryfy celnej	85369010

#### Parametry elektryczne

Napięcie znamionowe	250 V
Znamionowe napięcie udarowe	2500 V
Prąd znamionowy (40°C)	5,0 A
Rezystancja izolacji kabla	≥ 10 <sup>10</sup> Ω
Stopień zanieczyszczenia	1
Kategoria przepięciowa	II
Grupa materiałowa	III
Zgodność z EMV	nieekranowany

#### Materiał

Materiał styków	PBT
Materiał korpusu styków	PBT (UL94V-0)

# Karta charakterystyki produktu

## Złącze zasilania



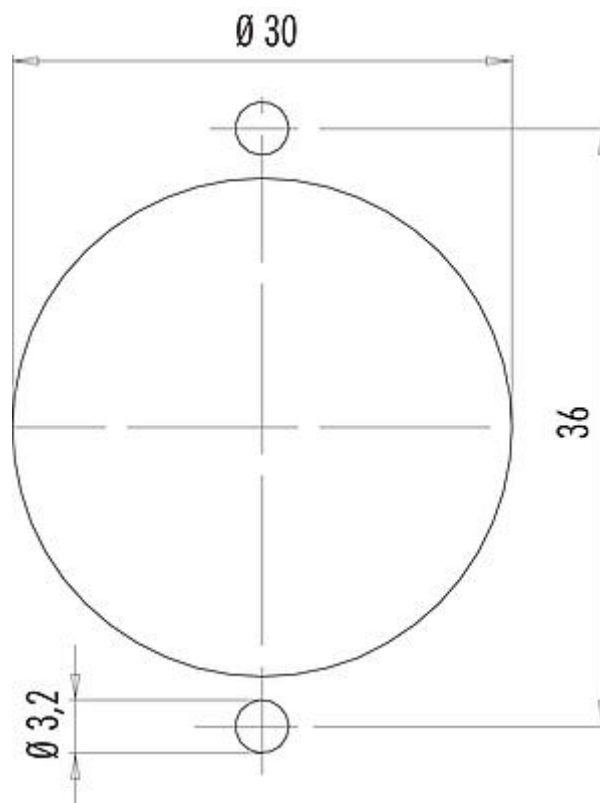
Oznaczenie	Bayonet Złącze panelowe żeńskie, Kontaktów: 7, nieekranowany, lutowanie, IP40
Grupa produktów	Bayonet seria 690
Numer zamówienia	09 0066 00 07

Materiał styku	CuSn (brąz)
Pokrycie styku	Ag (srebro)
REACH SVHC	None (No pollutants)
Numer SCIP	SCIP-number not available

### Klasyfikacje

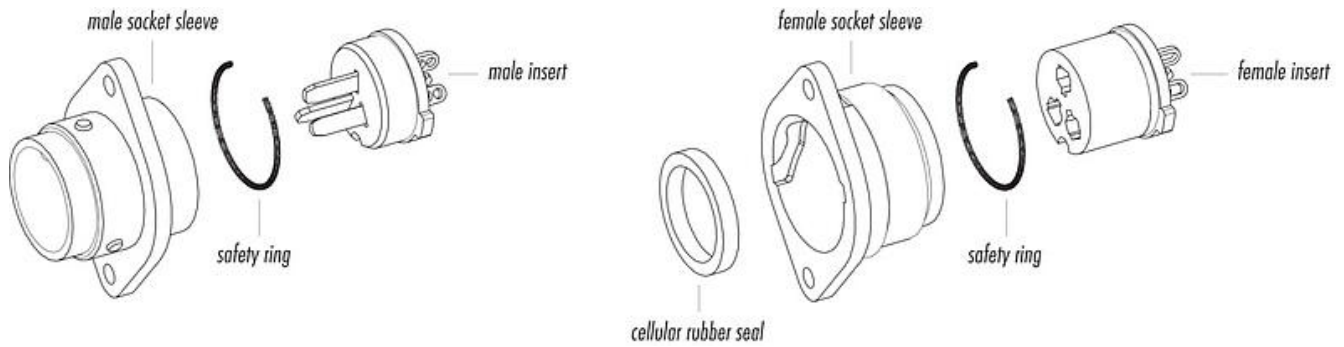
eCl@ss 11.1	27-44-01-09
ETIM 7.0	EC003569

### Próbka montażowa



Oznaczenie	Bayonet Złącze panelowe żeńskie, Kontaktów: 7, nieekranowany, lutowanie, IP40
Grupa produktów	Bayonet seria 690
Numer zamówienia	09 0066 00 07

### Opis elementu



Oznaczenie	Bayonet Złącze panelowe żeńskie, Kontaktów: 7, nieekranowany, lutowanie, IP40
-	-
Grupa produktów	Bayonet seria 690
Numer zamówienia	09 0066 00 07

### Uwagi dotyczące bezpieczeństwa

Wtyczki nie wolno podłączać ani odłączać pod obciążeniem. Nieprzestrzeganie i niewłaściwe użytkowanie może spowodować obrażenia ciała.

Złącza zostały stworzone do zastosowań w inżynierii instalacji, sterowaniu i budowie wyposażenia elektrycznego. Użytkownik jest odpowiedzialny za sprawdzenie, czy złącza mogą być używane również do innych zastosowań.