

# Karta charakterystyki produktu

## Złącze zasilania

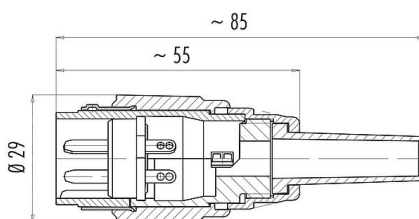


Oznaczenie	Bayonet Męskie złącze kablowe proste, Kontaktów: 7, 5,0-8,0 mm, do ekranowania, lutowanie, IP40
Grupa produktów	Bayonet seria 690
Numer zamówienia	09 0063 00 07

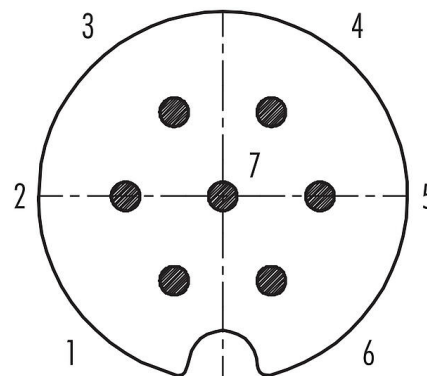
### Ilustracja



### Rysunek z wymiarami



### Układ styków (strona przyłączeniowa)



Instrukcja montażu znajduje się na następnej stronie.

## Dane techniczne

### Cechy ogólne

Numer części	09 0063 00 07
Konstrukcja złącza	Męskie złącze kablowe proste
Wersja	Złącze męskie proste
System blokady złącza	Bayonet
Obtrysk na kablu	lutowanie
Stopień ochrony	IP40
Przekrój przewodu	0,75 mm <sup>2</sup> / AWG 18
Wyjście kablowe	5,0-8,0 mm
Zakres temperatur od/do	-40 °C / 85 °C
Ilość cykli łączenia	> 50 cykli łączenia
Waga (gr)	37.85
Numer taryfy celnej	85369010

### Parametry elektryczne

Napięcie znamionowe	250 V
Znamionowe napięcie udarowe	2500 V
Prąd znamionowy (40°C)	5,0 A
Rezystancja izolacji kabla	≥ 10 <sup>10</sup> Ω
Stopień zanieczyszczenia	1
Kategoria przepięciowa	II
Grupa materiałowa	III
Zgodność z EMV	do ekranowania
Połączenie osłonowe	Zacisk kablowy z oczkiem lutowniczym

### Materiał

Materiał styków	Eloxiert GD-AL
Materiał korpusu styków	PET (UL94V-0)

# Karta charakterystyki produktu

## Złącze zasilania



Oznaczenie	<b>Bayonet Męskie złącze kablowe proste, Kontaktów: 7, 5,0-8,0 mm, do ekranowania, lutowanie, IP40</b>
Grupa produktów	<b>Bayonet seria 690</b>
Numer zamówienia	<b>09 0063 00 07</b>

Materiał styku	CuZn (mosiądz)
Pokrycie styku	CuSnZn (Optalloy)
REACH SVHC	CAS 7439-92-1 (Lead)
Numer SCIP	ad2cdc83-d3f8-4fd6-ab3a-dd5db6db68ad

### Klasyfikacje

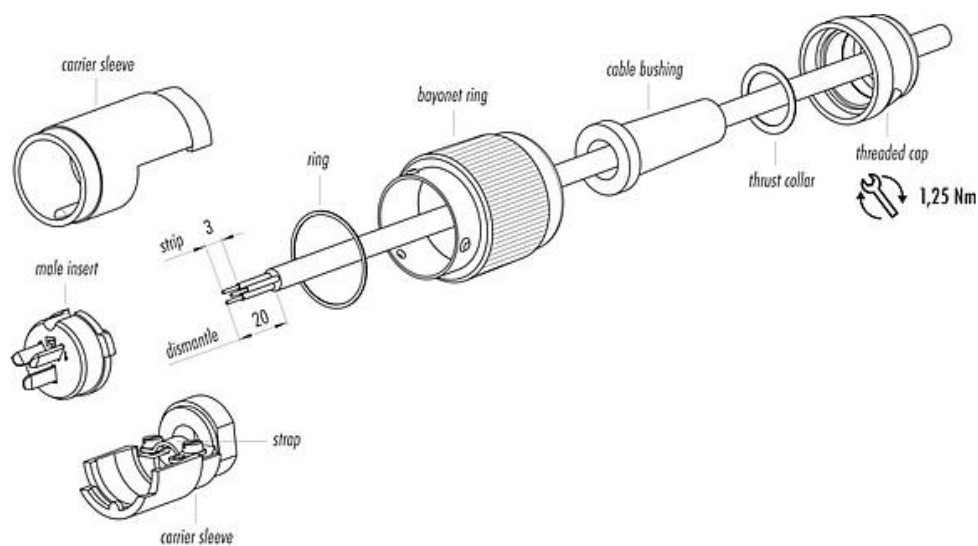
eCl@ss 11.1	27-44-01-09
ETIM 7.0	EC003569

### Deklaracje zgodności

Dyrektywa niskonapięciowa	2014/35/EU (EN 60204-1:2018;EN 60529:1991)
---------------------------	--

### Instrukcja montażu

1. Bead threaded cap, thrust collar, cable bushing and bayonet ring to cable.
2. Loosen strap on carrier sleeve.
3. Bead carrier sleeve.
4. Dismantle cable, strip and connect single wires.
5. Mount male insert on carrier sleeve and screw the cable to the strap.
6. Fit the upper carrier sleeve.
5. Bead ring and bayonet ring and screw on with threaded cap.



Oznaczenie	<b>Bayonet Męskie złącze kablowe proste, Kontaktów: 7, 5,0-8,0 mm, do ekranowania, lutowanie, IP40</b>
-	-
Grupa produktów	<b>Bayonet seria 690</b>
Numer zamówienia	<b>09 0063 00 07</b>

### **Uwagi dotyczące bezpieczeństwa**

Wtyczki nie wolno podłączać ani odłączać pod obciążeniem. Nieprzestrzeganie i niewłaściwe użytkowanie może spowodować obrażenia ciała.

Złącza zostały stworzone do zastosowań w inżynierii instalacji, sterowaniu i budowie wyposażenia elektrycznego. Użytkownik jest odpowiedzialny za sprawdzenie, czy złącza mogą być używane również do innych zastosowań.

Złącza stosowane w obwodach o napięciach niebezpiecznych w dotyku mogą być instalowane i używane wyłącznie przez osoby z wykształceniem elektrotechnicznym lub pod ich nadzorem, z uwzględnieniem obowiązujących przepisów i norm.