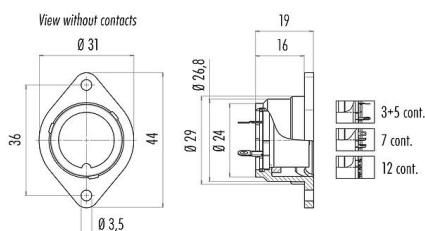


Oznaczenie	Bayonet Złącze panelowe żeńskie, Kontaktów: 3, nieekranowany, lutowanie, IP40
Grupa produktów	Bayonet seria 690
Numer zamówienia	09 0058 00 03

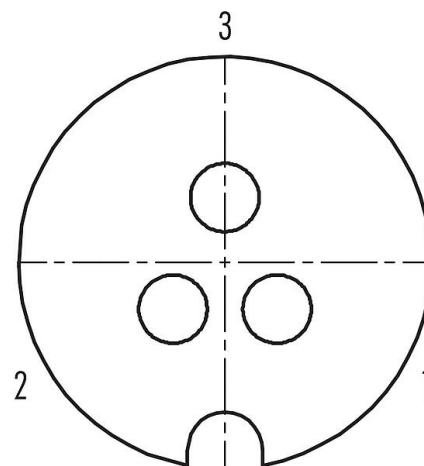
## Ilustracja



## Rysunek z wymiarami



## Układ styków (strona przyłączeniowa)



Na następnej stronie znajdują się szczegółowe instrukcje dotyczące prezentacji i montażu poszczególnych części.

## Dane techniczne

### Cechy ogólne

Numer części	09 0058 00 03
Konstrukcja złączy	Złącze panelowe żeńskie
Wersja	Złącze żeńskie proste
System blokady złączy	Bayonet
Obtrysk na kablu	lutowanie
Stopień ochrony	IP40
Przekrój przewodu	2,50 mm <sup>2</sup> / AWG 14
Zakres temperatur od/do	-40 °C / 85 °C
Ilość cykli łączenia	> 50 cykli łączenia
Waga (gr)	12.16
Numer taryfy celnej	85369010

### Parametry elektryczne

Napięcie znamionowe	250 V
Znamionowe napięcie udarowe	2500 V
Prąd znamionowy (40°C)	10,0 A
Rezystancja izolacji kabla	$\geq 10^{10} \Omega$
Stopień zanieczyszczenia	1
Kategoria przepięciowa	II
Grupa materiałowa	III
Zgodność z EMV	nieekranowany

# Karta charakterystyki produktu

## Złącze zasilania



Oznaczenie	Bayonet Złącze panelowe żeńskie, Kontaktów: 3, nieekranowany, lutowanie, IP40
Grupa produktów	Bayonet seria 690
Numer zamówienia	09 0058 00 03

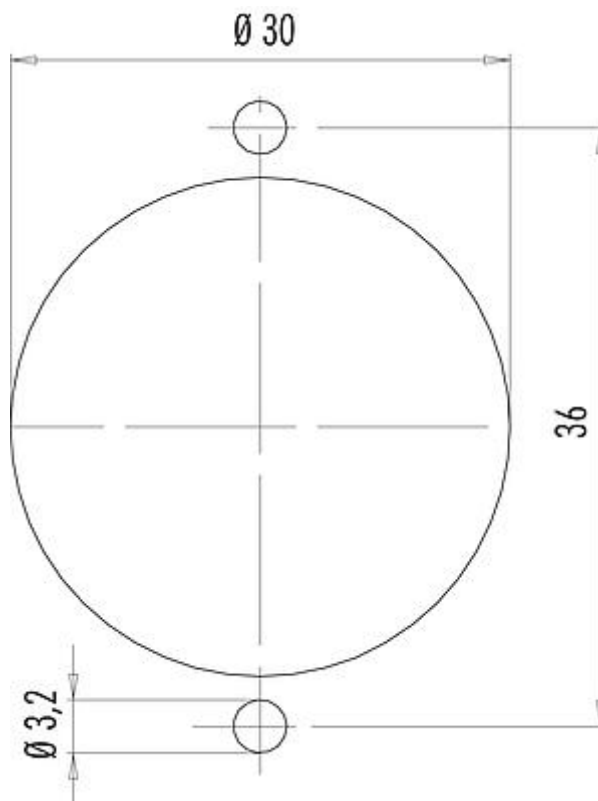
### Materiał

Materiał styków	PBT
Materiał korpusu styków	PBT (UL94V-0)
Materiał styku	CuSn (brąz)
Pokrycie styku	Ag (srebro)
REACH SVHC	None (No pollutants)
Numer SCIP	SCIP-number not available

### Klasyfikacje

eCl@ss 11.1	27-44-01-09
ETIM 7.0	EC003569

### Próbka montażowa



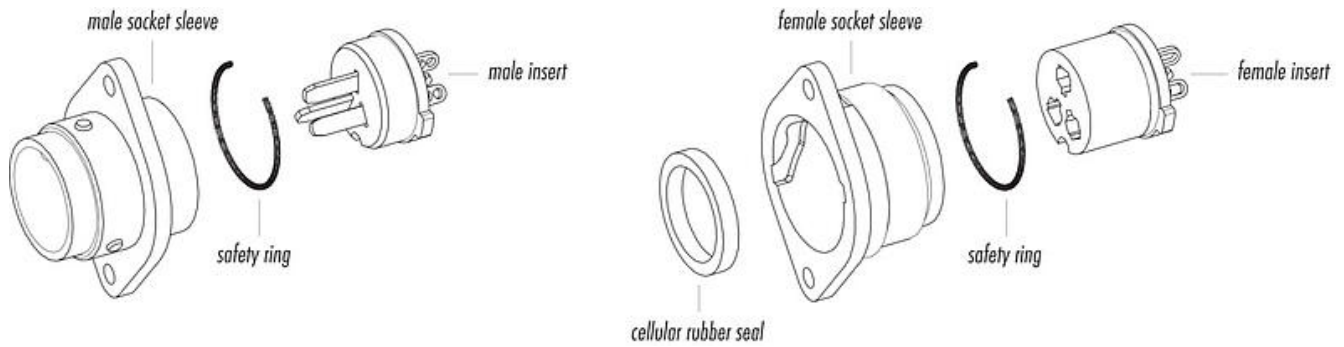
# Karta charakterystyki produktu

## Złącze zasilania



Oznaczenie	Bayonet Złącze panelowe żeńskie, Kontaktów: 3, nieekranowany, lutowanie, IP40
Grupa produktów	Bayonet seria 690
Numer zamówienia	09 0058 00 03

### Opis elementu



Oznaczenie	<b>Bayonet Złącze panelowe żeńskie, Kontaktów: 3, nieekranowany, lutowanie, IP40</b>
-	-
Grupa produktów	<b>Bayonet seria 690</b>
Numer zamówienia	<b>09 0058 00 03</b>

### **Uwagi dotyczące bezpieczeństwa**

Wtyczki nie wolno podłączać ani odłączać pod obciążeniem. Nieprzestrzeganie i niewłaściwe użytkowanie może spowodować obrażenia ciała.

Złącza zostały stworzone do zastosowań w inżynierii instalacji, sterowaniu i budowie wyposażenia elektrycznego. Użytkownik jest odpowiedzialny za sprawdzenie, czy złącza mogą być używane również do innych zastosowań.