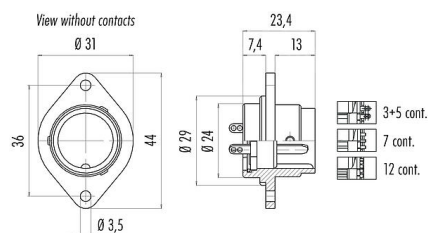


Oznaczenie	Bayonet Złącze panelowe męskie, Kontaktów: 3, nieekranowany, lutowanie, IP40
Grupa produktów	Bayonet seria 690
Numer zamówienia	09 0057 00 03

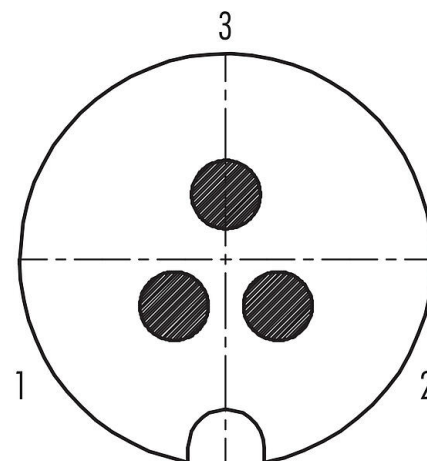
## Ilustracja



## Rysunek z wymiarami



## Układ styków (strona przyłączeniowa)



Na następnej stronie znajdują się szczegółowe instrukcje dotyczące prezentacji i montażu poszczególnych części.

## Dane techniczne

### Cechy ogólne

Numer części	<b>09 0057 00 03</b>
Konstrukcja złączy	Złącze panelowe męskie
Wersja	Złącze męskie proste
System blokady złączy	Bayonet
Obtrysk na kablu	lutowanie
Stopień ochrony	IP40
Przekrój przewodu	2,50 mm <sup>2</sup> / AWG 14
Zakres temperatur od/do	-40 °C / 85 °C
Ilość cykli łączenia	> 50 cykli łączenia
Waga (gr)	14.48
Numer taryfy celnej	85369010

### Parametry elektryczne

Napięcie znamionowe	250 V
Znamionowe napięcie udarowe	2500 V
Prąd znamionowy (40°C)	10,0 A
Rezystancja izolacji kabla	≥ 10 <sup>10</sup> Ω
Stopień zanieczyszczenia	1
Kategoria przepięciowa	II
Grupa materiałowa	III
Zgodność z EMV	nieekranowany

# Karta charakterystyki produktu

## Złącze zasilania



Oznaczenie	Bayonet Złącze panelowe męskie, Kontaktów: 3, nieekranowany, lutowanie, IP40
Grupa produktów	Bayonet seria 690
Numer zamówienia	09 0057 00 03

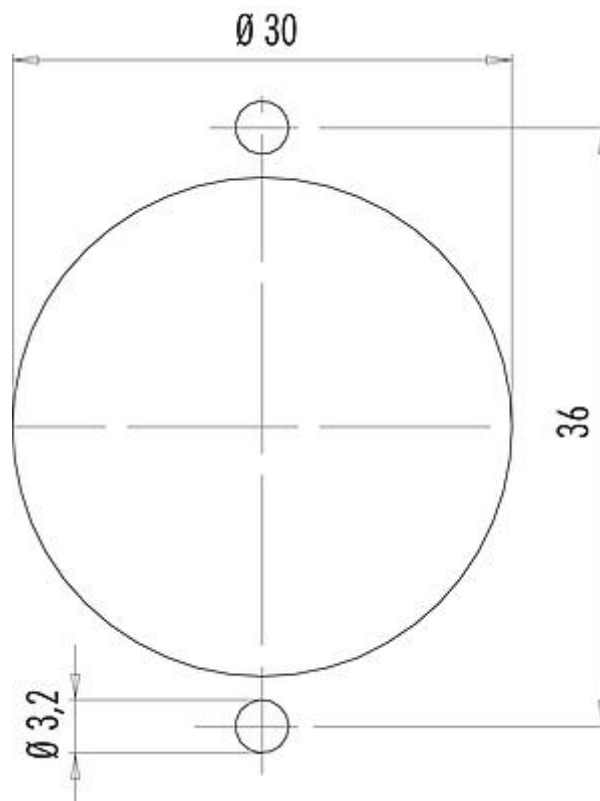
### Materiał

Materiał styków	PBT
Materiał korpusu styków	PBT (UL94V-0)
Materiał styku	CuZn (mosiądz)
Pokrycie styku	Ag (srebro)
REACH SVHC	None (No pollutants)
Numer SCIP	SCIP-number not available

### Klasyfikacje

eCl@ss 11.1	27-44-01-09
ETIM 7.0	EC003569

### Próbka montażowa



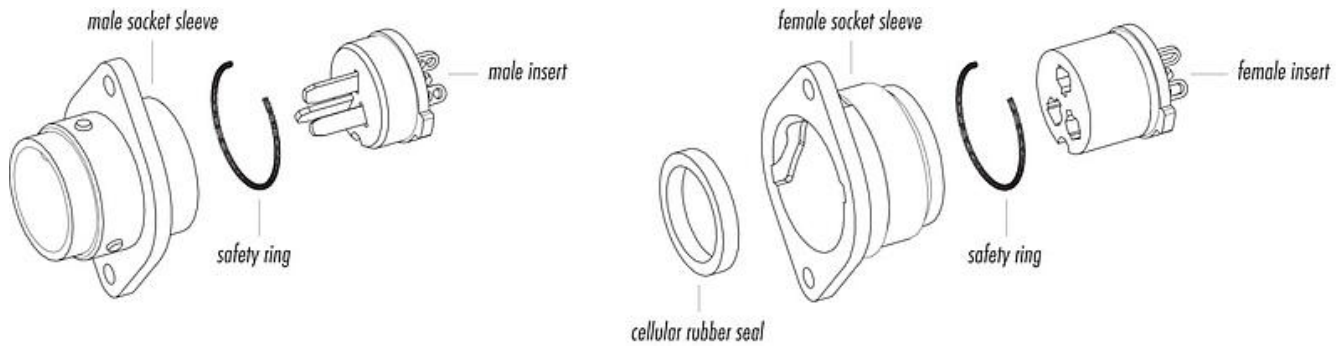
# Karta charakterystyki produktu

## Złącze zasilania



Oznaczenie	Bayonet Złącze panelowe męskie, Kontaktów: 3, nieekranowany, lutowanie, IP40
Grupa produktów	Bayonet seria 690
Numer zamówienia	09 0057 00 03

### Opis elementu



# Karta charakterystyki produktu

## Złącze zasilania



Oznaczenie	<b>Bayonet Złącze panelowe męskie, Kontaktów: 3, nieekranowany, lutowanie, IP40</b>
-	-
Grupa produktów	<b>Bayonet seria 690</b>
Numer zamówienia	<b>09 0057 00 03</b>

### Uwagi dotyczące bezpieczeństwa

Wtyczki nie wolno podłączać ani odłączać pod obciążeniem. Nieprzestrzeganie i niewłaściwe użytkowanie może spowodować obrażenia ciała.

Złącza zostały stworzone do zastosowań w inżynierii instalacji, sterowaniu i budowie wyposażenia elektrycznego. Użytkownik jest odpowiedzialny za sprawdzenie, czy złącza mogą być używane również do innych zastosowań.