

Karta charakterystyki produktu

Złącza do zastosowań medycznych

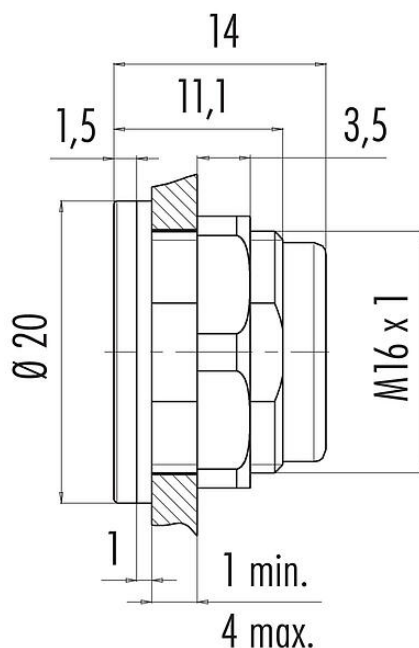


Oznaczenie	Snap-in IP67 (subminiaturowe) Adapter, nieekranowany
Grupa produktów	Snap-in IP67 (subminiaturowe) seria 620
Numer zamówienia	08 2636 400 001

Ilustracja



Rysunek z wymiarami



Na następnym stronie znajdują się szczegółowe instrukcje dotyczące prezentacji i montażu poszczególnych części.

Dane techniczne

Cechy ogólne

Numer części	08 2636 400 001
Konstrukcja złącza	Adapter
Wersja	Adapter
Waga (gr)	3.84
Numer taryfy celnej	85369010

Parametry elektryczne

Zgodność z EMV	nieekranowany
----------------	---------------

Materiał

Materiał styków	PA GF 25
REACH SVHC	CAS 7439-92-1 (Lead)
Numer SCIP	73877a5c-778b-4781-ae21-b94b34d93907

Klasyfikacje

eCl@ss 11.1	27-44-02-08
-------------	-------------

Karta charakterystyki produktu

Złącza do zastosowań medycznych

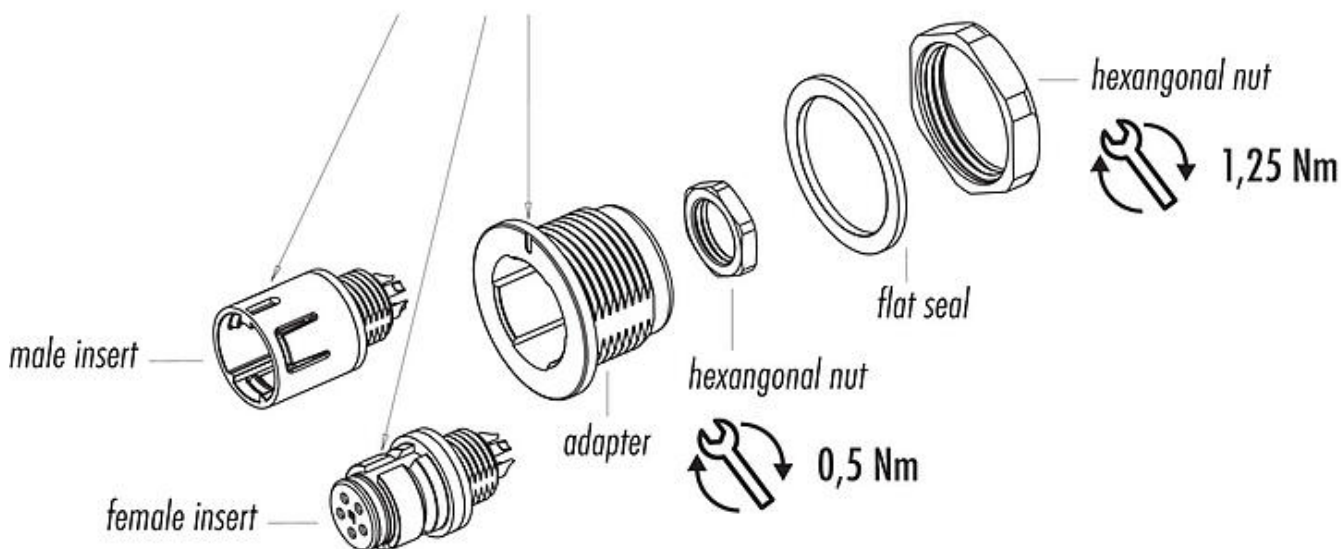
Oznaczenie	Snap-in IP67 (subminiaturowe) Adapter, nieekranowany
Grupa produktów	Snap-in IP67 (subminiaturowe) seria 620
Numer zamówienia	08 2636 400 001

ETIM 7.0

EC002314

Instrukcja montażu

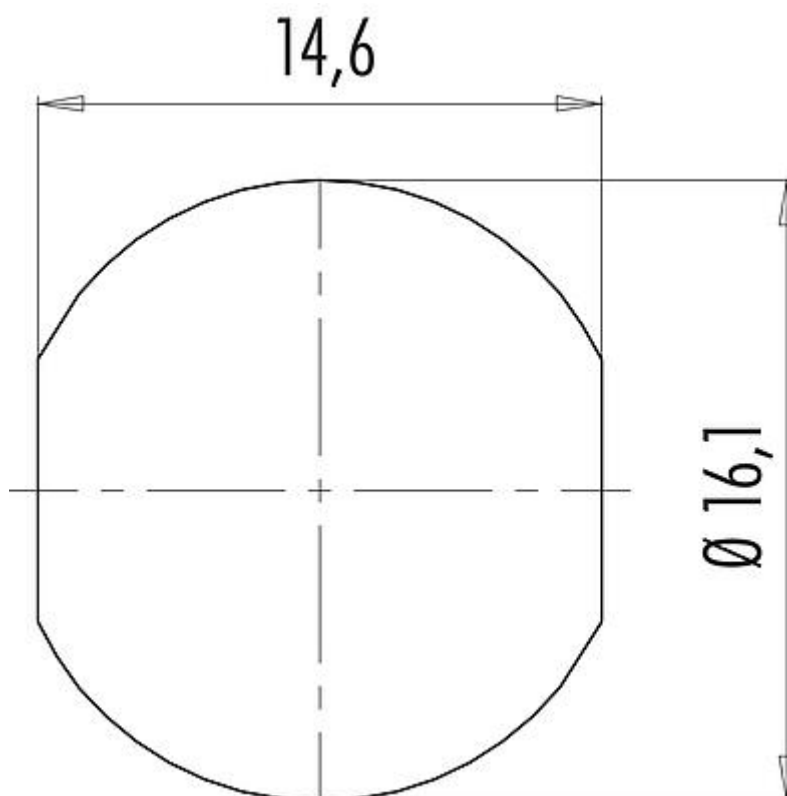
The marking of the adapter must be conform with the coding nut of the insert



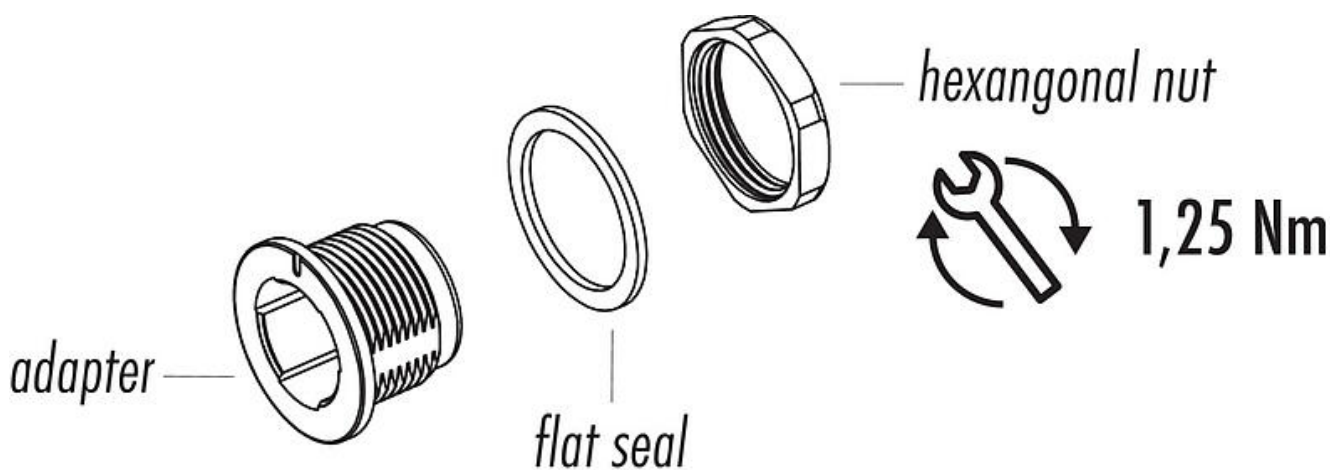
Inserts have to be ordered separately

Oznaczenie	Snap-in IP67 (subminiature) Adapter, nieekranowany
Grupa produktów	Snap-in IP67 (subminiature) seria 620
Numer zamówienia	08 2636 400 001

Próbka montażowa



Opis elementu



Karta charakterystyki produktu

Złącza do zastosowań medycznych



Oznaczenie	Snap-in IP67 (subminiaturowe) Adapter, nieekranowany
-	-
Grupa produktów	Snap-in IP67 (subminiaturowe) seria 620
Numer zamówienia	08 2636 400 001

Uwagi dotyczące bezpieczeństwa

Wtyczki nie wolno podłączać ani odłączać pod obciążeniem. Nieprzestrzeganie i niewłaściwe użytkowanie może spowodować obrażenia ciała.

Złącza zostały stworzone do zastosowań w inżynierii instalacji, sterowaniu i budowie wyposażenia elektrycznego. Użytkownik jest odpowiedzialny za sprawdzenie, czy złącza mogą być używane również do innych zastosowań.