

Karta charakterystyki produktu

Złącza do zastosowań medycznych

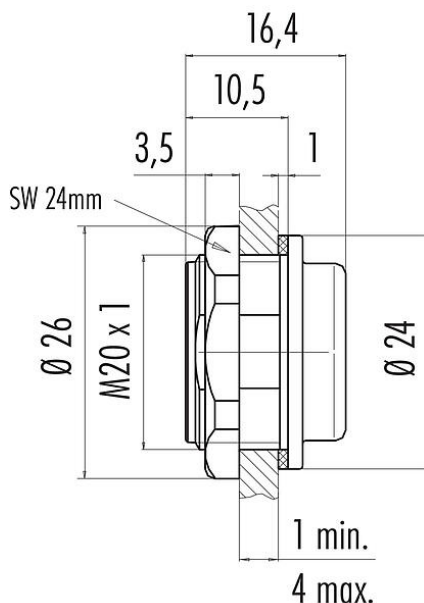


Oznaczenie	Snap-in IP67 (Miniaturowe) Adapter, nieekranowany, wkręcany od przodu
Grupa produktów	Snap-in IP67 (Miniaturowe) seria 720
Numer zamówienia	08 2434 400 001

Ilustracja



Rysunek z wymiarami



Na następnej stronie znajdują się szczegółowe instrukcje dotyczące prezentacji i montażu poszczególnych części.

Dane techniczne

Cechy ogólne

Numer części	08 2434 400 001
Konstrukcja złączy	Adapter
Wersja	Adapter
Informacje dodatkowe	wkręcany od przodu
Waga (gr)	7.43
Numer taryfy celnej	85369010

Parametry elektryczne

Zgodność z EMV	nieekranowany
----------------	---------------

Materiał

Materiał styków	PA GF 25
REACH SVHC	CAS 7439-92-1 (Lead)
Numer SCIP	01d96e0a-534b-4384-b944-c4cbae8a0f87

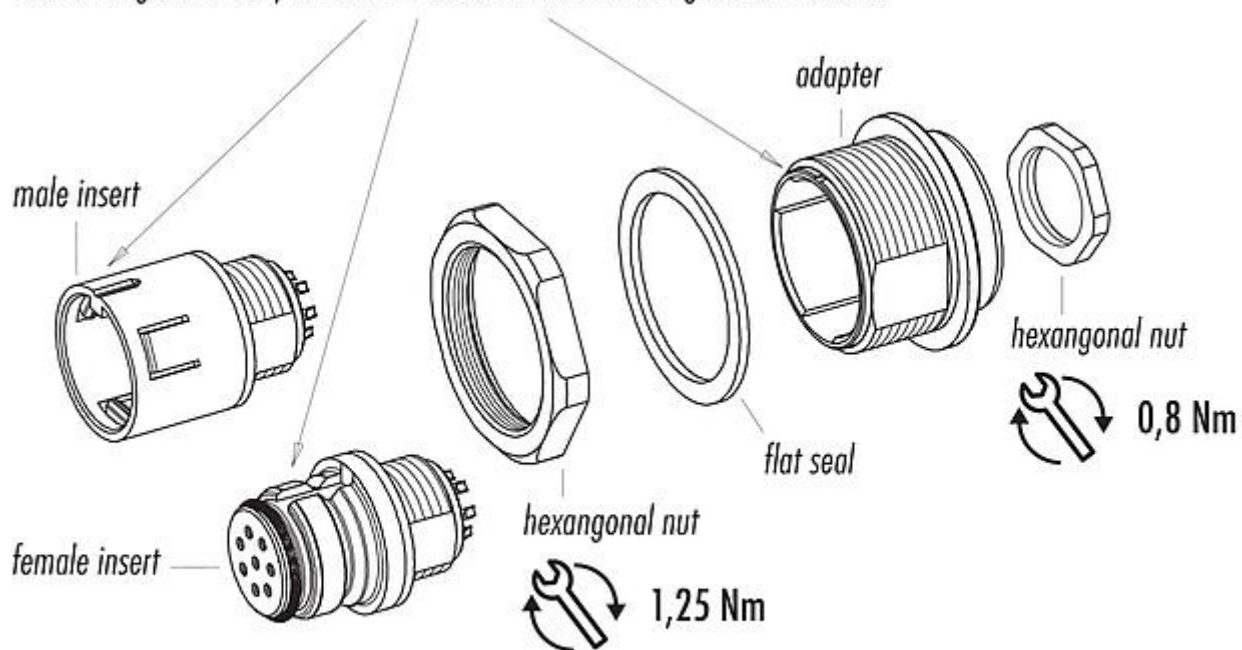
Klasyfikacje

eCl@ss 11.1	27-44-02-08
ETIM 7.0	EC002314

Oznaczenie	Snap-in IP67 (Miniaturowe) Adapter, nieekranowany, wkręcany od przodu
Grupa produktów	Snap-in IP67 (Miniaturowe) seria 720
Numer zamówienia	08 2434 400 001

Instrukcja montażu

The marking of the adapter must be conform with the coding nut of the insert



Inserts have to be ordered separately

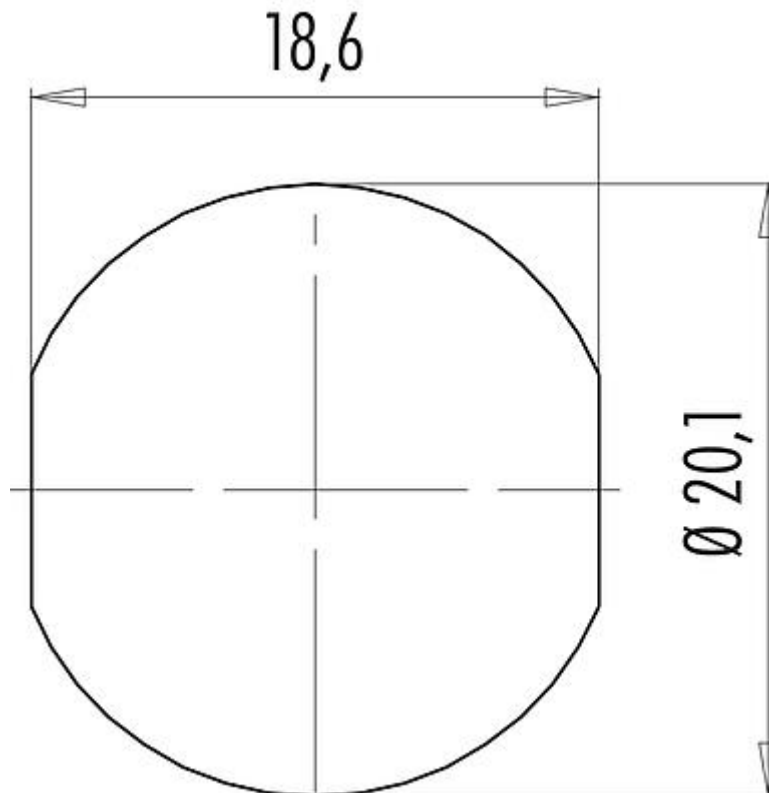
Karta charakterystyki produktu

Złącza do zastosowań medycznych



Oznaczenie	Snap-in IP67 (Miniaturowe) Adapter, nieekranowany, wkręcany od przodu
Grupa produktów	Snap-in IP67 (Miniaturowe) seria 720
Numer zamówienia	08 2434 400 001

Próbka montażowa

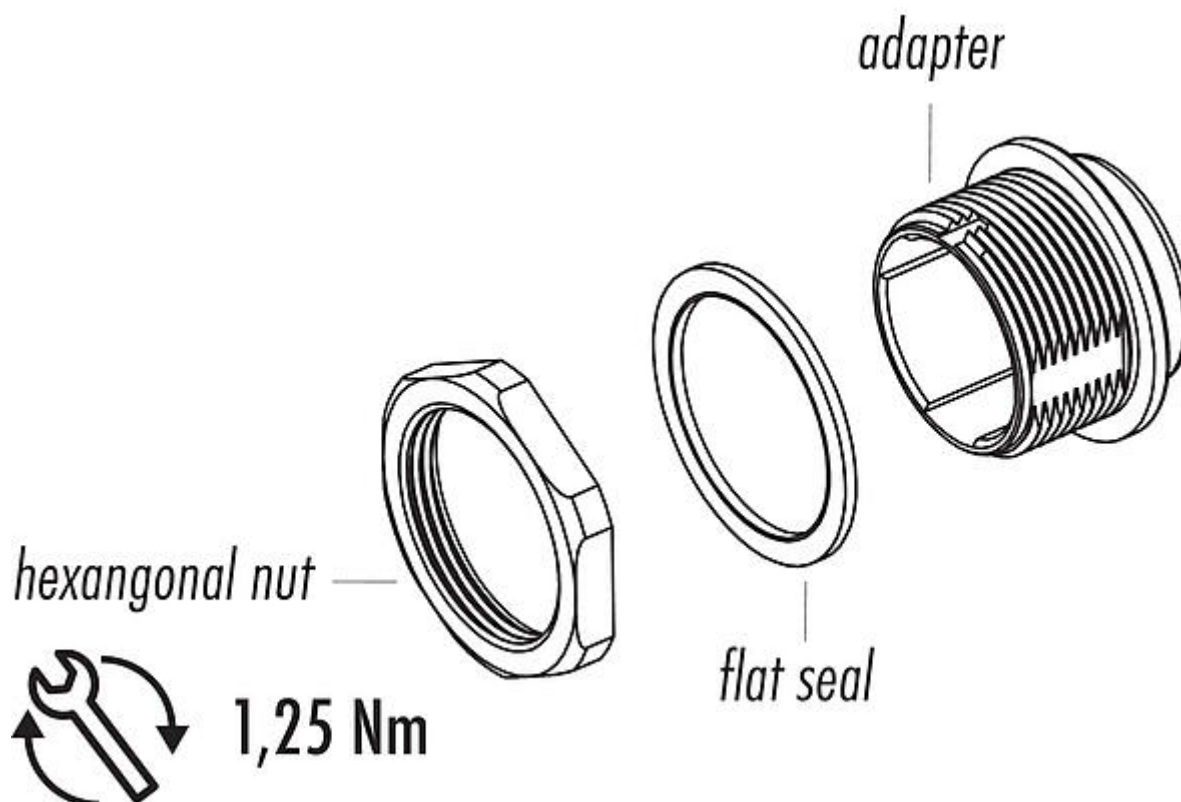


Karta charakterystyki produktu

Złącza do zastosowań medycznych

Oznaczenie	Snap-in IP67 (Miniaturowe) Adapter, nieekranowany, wkręcany od przodu
Grupa produktów	Snap-in IP67 (Miniaturowe) seria 720
Numer zamówienia	08 2434 400 001

Opis elementu



Karta charakterystyki produktu

Złącza do zastosowań medycznych



Oznaczenie	Snap-in IP67 (Miniaturowe) Adapter, nieekranowany, wkręcany od przodu
-	-
Grupa produktów	Snap-in IP67 (Miniaturowe) seria 720
Numer zamówienia	08 2434 400 001

Uwagi dotyczące bezpieczeństwa

Wtyczki nie wolno podłączać ani odłączać pod obciążeniem. Nieprzestrzeganie i niewłaściwe użytkowanie może spowodować obrażenia ciała.

Złącza zostały stworzone do zastosowań w inżynierii instalacji, sterowaniu i budowie wyposażenia elektrycznego. Użytkownik jest odpowiedzialny za sprawdzenie, czy złącza mogą być używane również do innych zastosowań.

Złącza wtykowe o stopniu ochrony IP67 i IP68 nie nadają się do stosowania pod wodą. W przypadku stosowania na zewnątrz złącza wtykowe należy oddzielnie zabezpieczyć przed korozją. Więcej informacji na temat klas ochrony IP można znaleźć w centrum pobierania w sekcji "Informacje Techniczne".