

# Karta charakterystyki produktu

## Złącza do zastosowań medycznych

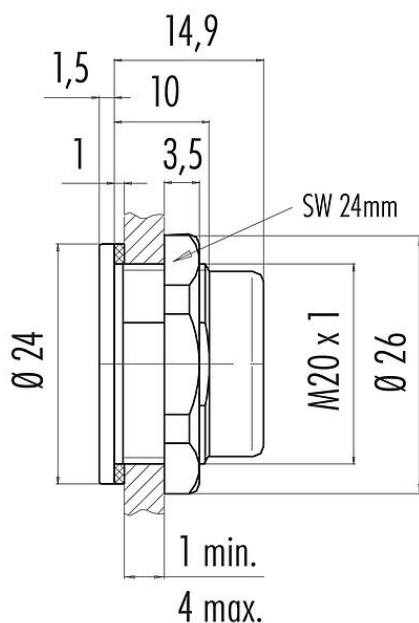


Oznaczenie	Snap-in IP67 (Miniaturowe) Adapter, nieekranowany
Grupa produktów	Snap-in IP67 (Miniaturowe) seria 720
Numer zamówienia	08 2433 400 001

### Ilustracja



### Rysunek z wymiarami



Na następnym stronie znajdują się szczegółowe instrukcje dotyczące prezentacji i montażu poszczególnych części.

### Dane techniczne

#### Cechy ogólne

Numer części	08 2433 400 001
Konstrukcja złączy	Adapter
Wersja	Adapter
Waga (gr)	7.51
Numer taryfy celnej	85369010

#### Parametry elektryczne

Zgodność z EMV	nieekranowany
----------------	---------------

#### Materiał

Materiał styków	PA GF 25
REACH SVHC	CAS 7439-92-1 (Lead)
Numer SCIP	ea29cc8e-2495-438a-89e2-a342d4633f08

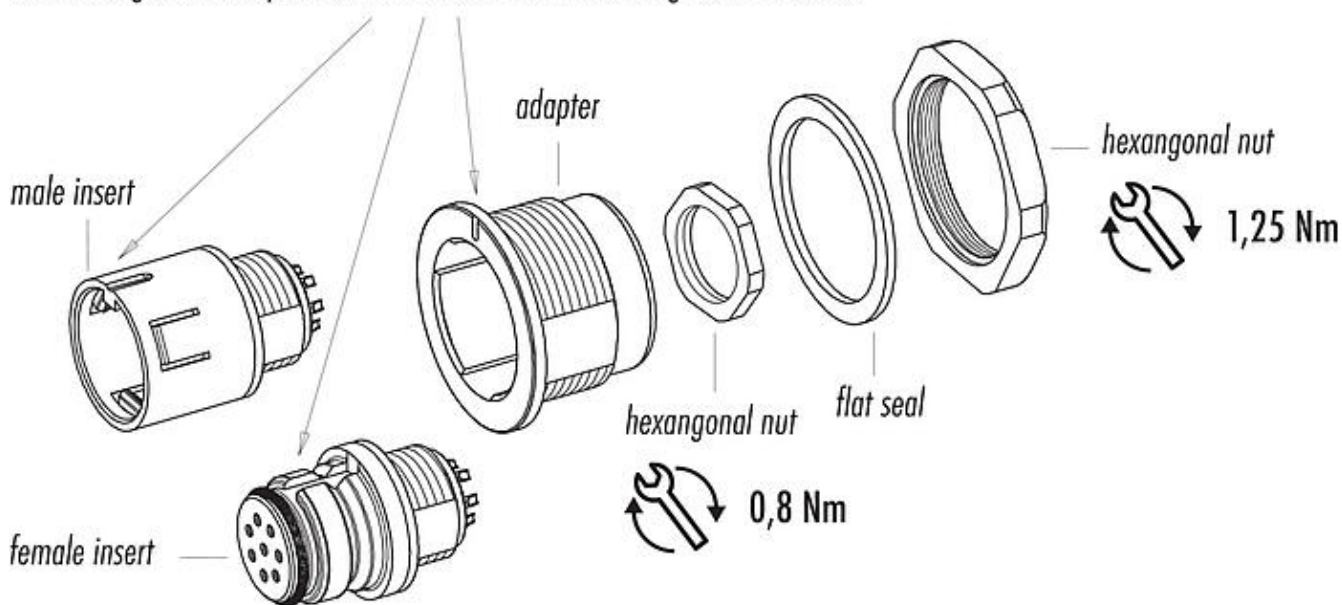
#### Klasyfikacje

eCl@ss 11.1	27-44-02-08
ETIM 7.0	EC002314

Oznaczenie	Snap-in IP67 (Miniaturowe) Adapter, nieekranowany
Grupa produktów	Snap-in IP67 (Miniaturowe) seria 720
Numer zamówienia	08 2433 400 001

## Instrukcja montażu

*The marking of the adapter must conform with the coding nut of the insert*



*Inserts have to be ordered separately*

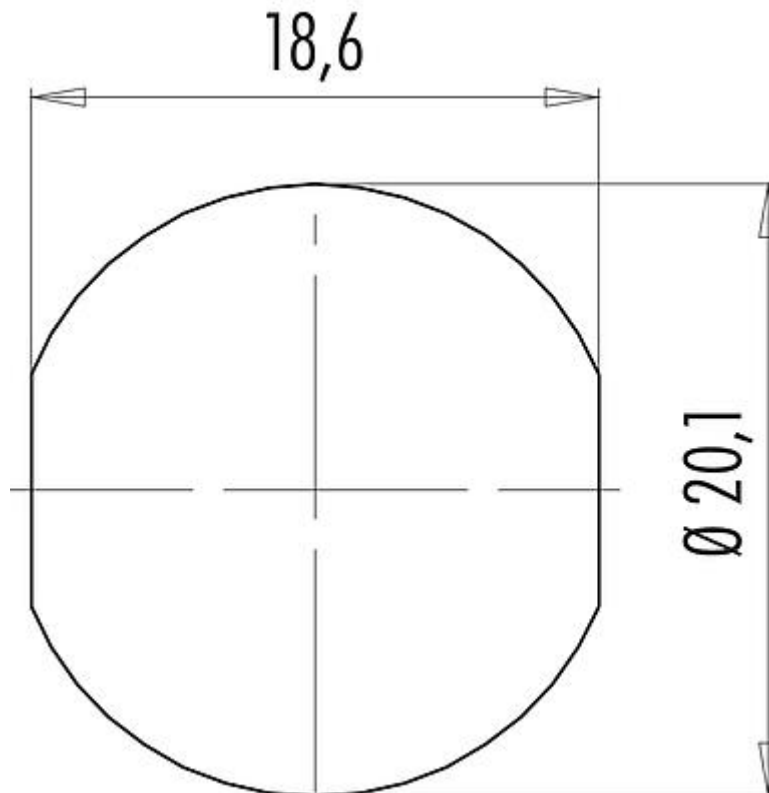
# Karta charakterystyki produktu

## Złącza do zastosowań medycznych



Oznaczenie	Snap-in IP67 (Miniaturowe) Adapter, nieekranowany
Grupa produktów	Snap-in IP67 (Miniaturowe) seria 720
Numer zamówienia	08 2433 400 001

### Próbka montażowa

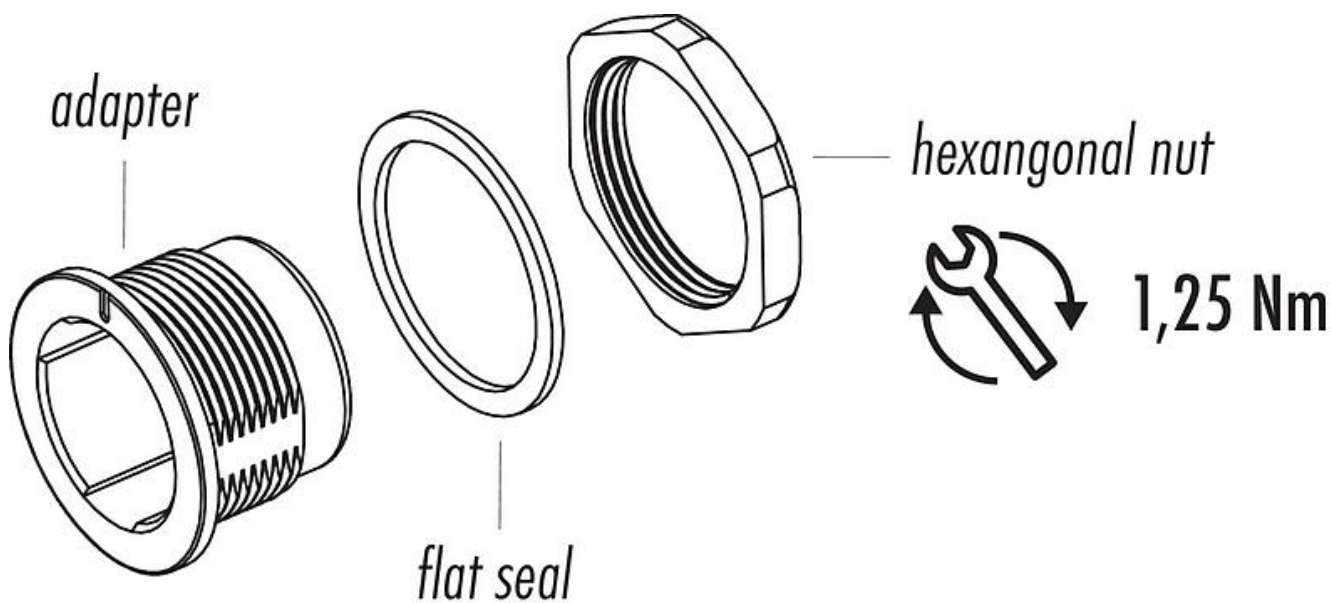


# Karta charakterystyki produktu

## Złącza do zastosowań medycznych

Oznaczenie	Snap-in IP67 (Miniaturowe) Adapter, nieekranowany
Grupa produktów	Snap-in IP67 (Miniaturowe) seria 720
Numer zamówienia	08 2433 400 001

### Opis elementu



# Karta charakterystyki produktu

## Złącza do zastosowań medycznych



Oznaczenie	Snap-in IP67 (Miniaturowe) Adapter, nieekranowany
-	-
Grupa produktów	Snap-in IP67 (Miniaturowe) seria 720
Numer zamówienia	08 2433 400 001

### Uwagi dotyczące bezpieczeństwa

Wtyczki nie wolno podłączać ani odłączać pod obciążeniem. Nieprzestrzeganie i niewłaściwe użytkowanie może spowodować obrażenia ciała.

Złącza zostały stworzone do zastosowań w inżynierii instalacji, sterowaniu i budowie wyposażenia elektrycznego. Użytkownik jest odpowiedzialny za sprawdzenie, czy złącza mogą być używane również do innych zastosowań.

Złącza wtykowe o stopniu ochrony IP67 i IP68 nie nadają się do stosowania pod wodą. W przypadku stosowania na zewnątrz złącza wtykowe należy oddzielnie zabezpieczyć przed korozją. Więcej informacji na temat klas ochrony IP można znaleźć w centrum pobierania w sekcji "Informacje Techniczne".