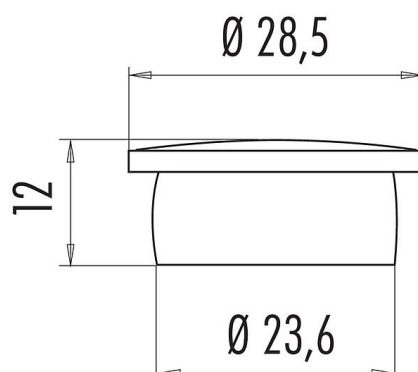


Oznaczenie	IP40
Grupa produktów	seria 623
Numer zamówienia	08 1203 000 000

Ilustracja



Rysunek z wymiarami



Dane techniczne

Cechy ogólne

Numer części	08 1203 000 000
Stopień ochrony	IP40
Zakres temperatur	-40 °C/+85 °C
Waga (gr)	1.50
Numer taryfy celnej	39235090

Materiał

REACH SVHC	None (No pollutants)
Numer SCIP	SCIP-number not available

Klasyfikacje

eCl@ss 11.1	27-44-02-08
ETIM 7.0	EC002314