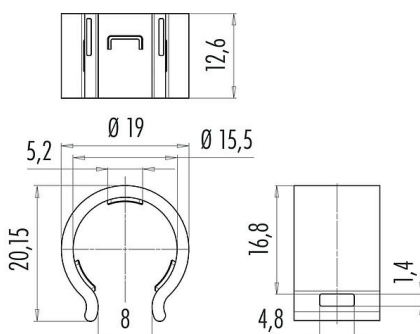


Oznaczenie	-
Grupa produktów	seria 720
Numer zamówienia	08 0216 000 000

## Ilustracja



## Rysunek z wymiarami



## Dane techniczne

## Cechy ogólne

Numer części	08 0216 000 000
Rodzaj opakowania	Torba (10 szt.)
Waga (gr)	1.27
Numer taryfy celnej	85366990

## Materiał

Materiał elementu blokującego	PA
REACH SVHC	None (No pollutants)
Numer SCIP	SCIP-number not available

## Klasyfikacje

eCl@ss 11.1	27-44-02-08
ETIM 7.0	EC002314