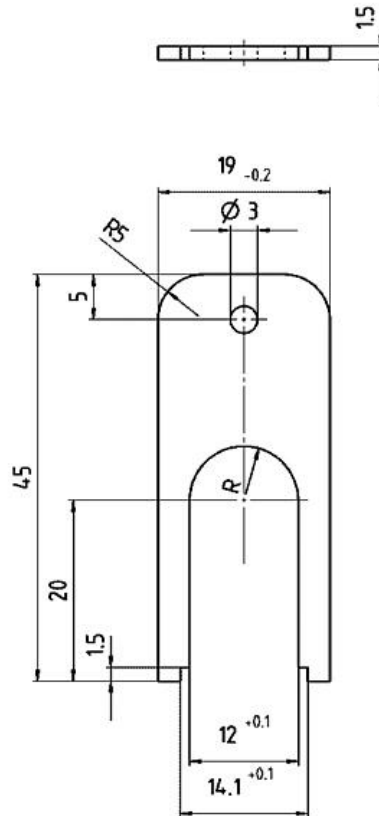


Oznaczenie -  
Grupa produktów seria 713/715/763/766/813/814/815/825/866/876  
Numer zamówienia 07 0083 000

## Ilustracja



## Rysunek z wymiarami



## Dane techniczne

## Cechy ogólne

Numer części

07 0083 000

Waga (gr)

6.45

Numer taryfy celnej

82041100

## Materiał

Materiał

1.4310 (X10 CrNr 18-8) Rm 1700-1900/Nmm<sup>2</sup>

## Klasyfikacje

eCl@ss 11.1

27-44-01-92