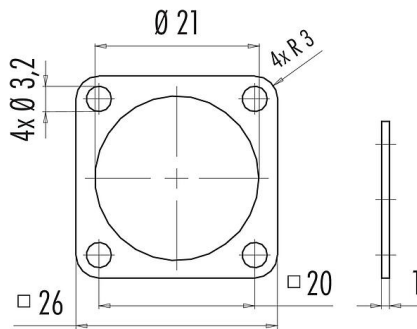


Oznaczenie	Nie zawiera silikonu i substancji zawierających silikon
Grupa produktów	seria 713/715/723/763/766/813/814/815/825/866/876
Numer zamówienia	04 0107 071

## Ilustracja



## Rysunek z wymiarami



## Dane techniczne

### Cechy ogólne

Numer części

04 0107 071

Informacje dodatkowe

Nie zawiera silikonu i substancji zawierających silikon

Waga (gr)

0.340

Numer taryfy celnej

39269097

### Materiał

Materiał

NBR schwarz 70 Shore

### Klasyfikacje

eCl@ss 11.1

27-44-01-92