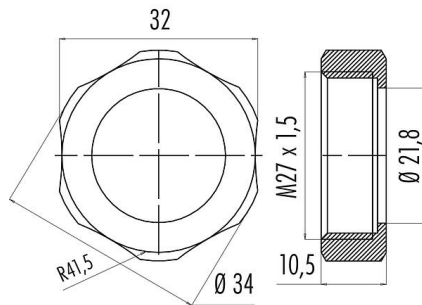


Oznaczenie	Rodzaj A, dla męskie złącze zasilania, Montaż rur
Grupa produktów	Rodzaj A seria 210
Numer zamówienia	02 8191 000

Ilustracja



Rysunek z wymiarami



Dane techniczne

Cechy ogólne

Numer części	02 8191 000
Wątek	M27x1,5
Szerokość w poprzek płaskiej powierzchni	SW 32
Informacje dodatkowe	dla męskie złącze zasilania Montaż rur
Waga (gr)	4.389
Numer taryfy celnej	39269097

Materiał

REACH SVHC	None (No pollutants)
Numer SCIP	None (No pollutants)
Materiał	PA6-GF30 schwarz

Klasyfikacje

eCl@ss 11.1	27-44-02-08
ETIM 7.0	EC002314