

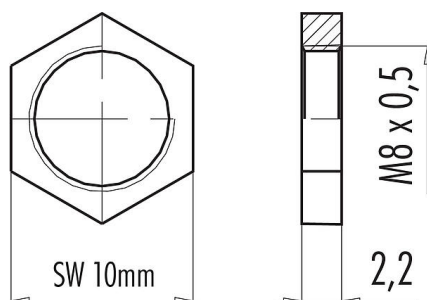
Oznaczenie

Grupa produktów
Numer zamówieniaseria 718/772/775/768
01 0769 001

Ilustracja



Rysunek z wymiarami



Dane techniczne

Cechy ogólne

Numer części

01 0769 001

Wątek

M8x0,5

Szerokość w poprzek płaskiej powierzchni

SW 10

Waga (gr)

0.653

Numer taryfy celnej

85389099

Materiał

REACH SVHC

CAS 7439-92-1 (Lead)

Numer SCIP

49a89df8-0155-4d35-8b68-4f53f9b09298

Powierzchnia

DIN 50968-Cu/Ni4 halbmatt

Materiał

CuZn39 Pb3 F50

Klasyfikacje

eCl@ss 11.1

27-44-01-92