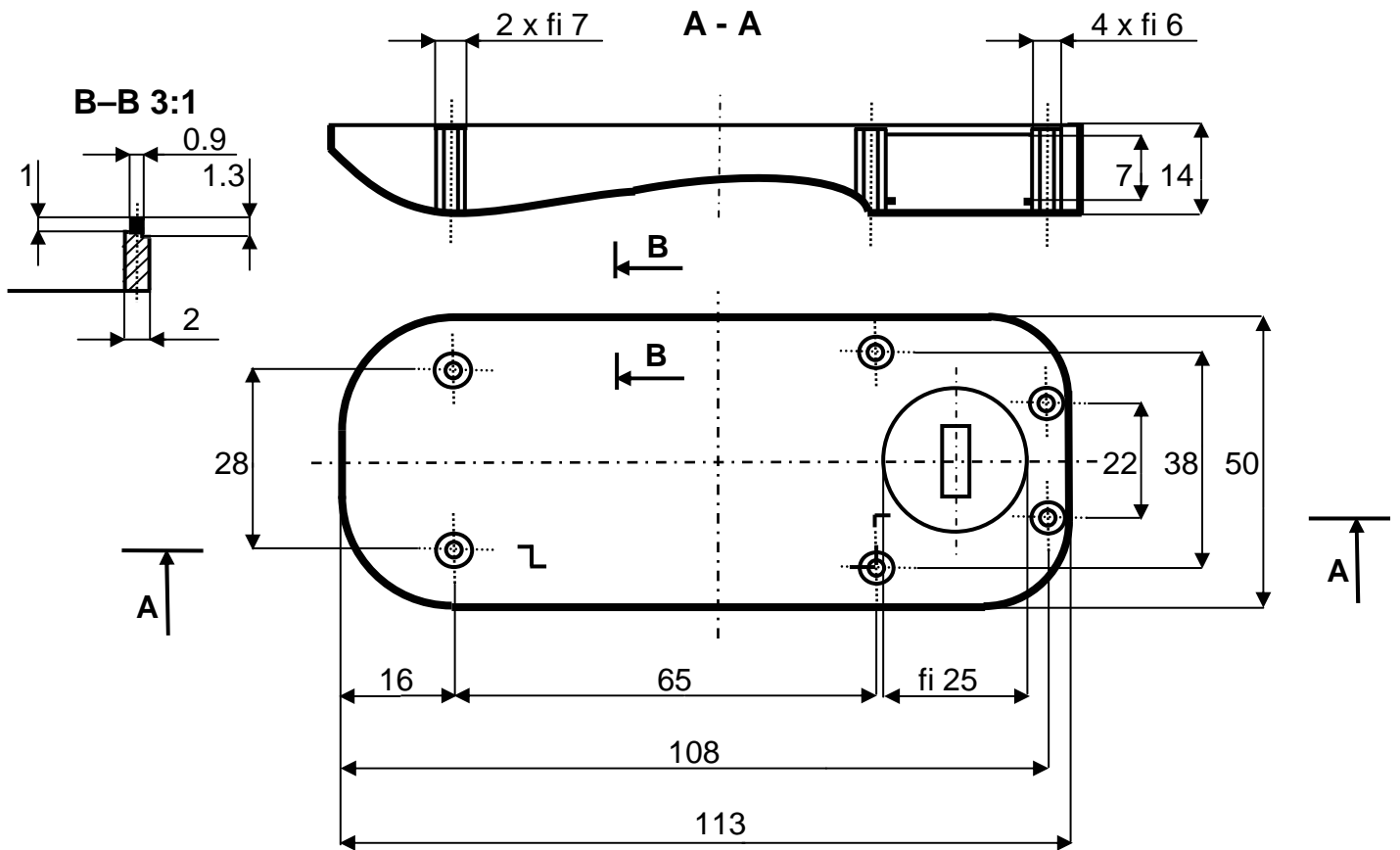


### KM-110 (podstawa)



### KM-110 (pokrywa)

